

平成22年度県総体いわき地区大会

2010.06.10 いわき市総合体育館

種 目	優 勝	準 優 勝	三 位	
男子複	阿部 雄介 吉田 克也 (湯本・磐城桜が丘)	小石澤 佑多 阿部 晃平 (平工業)	熊谷 潤 熊谷 大樹 (磐城桜が丘)	比佐 文彦 藁谷 洋介 (好間)
女子複	卯月 優 渡邊 なつみ (磐城桜が丘)	宗像 美歌 根本 文香 (磐城桜が丘)	野木 愛美 仲居 彩 (湯本)	田代 理沙 田山 香織 (小名浜)
男子単	奥田 雄紀 (いわき光洋)	熊谷 潤 (磐城桜が丘)	小石澤 佑多 (平工業)	比佐 文彦 (好間)
女子単	卯月 優 (磐城桜が丘)	三輪 瞳 (平商業)	宗像 美歌 (磐城桜が丘)	有坂 優佳理 (湯本)
1年男子単	久野 裕哉 (福島高専)	國井 修平 (平工業)	遠藤 祐介 (勿来工業)	西山 聡 (平工業)
1年女子単	杉本 十和恵 (いわき光洋)	瀧 彩文 (福島高専)	村上 絵理奈 (福島高専)	鷲 まりあ (福島高専)

大会名	平成22年度高体連いわき地区大会
開催期間	2010.06.10
会場	いわき市総合体育館
主催	
主管	
特記事項	10.06.10

No.	種目記号	種目名	男女混合	単複団体	クラス	参加数
1	BD	男子ダブルス	男子	複		80
2	GD	女子ダブルス	女子	複		45
3	BS	男子シングルス	男子	単		159
4	GS	女子シングルス	女子	単		91
5	1BS	1年男子シングルス	男子	単		92
6	1GS	1年女子シングルス	女子	単		49

順位	選手	所属	勝数	対戦相手	敗戦試合番号	敗戦スコア
1	阿部 雄介／吉田 克也	湯本／磐城桜が丘	6	0		
2	小石澤 佑多／阿部 晃平	平工業	5	1	79	2：0：21-14:21-7
3	熊谷 潤／熊谷 大樹	磐城桜が丘	4	1	77	2：0：21-15:21-16
3	比佐 文彦／藁谷 洋介	好間	4	2	78	1：2：23-21:10-21:18-21
5	金成 七音／原 隆児	いわき光洋	3	1	73	2：0：21-10:21-14
5	志賀 匠／佐藤 太一	福島高専	3	2	76	0：2：16-21:18-21
5	仲居 稜／阿部 知弘	湯本	4	3	74	0：2：13-21:21-23
5	瀬谷 悠平／黒澤 俊介	磐城桜が丘	3	4	75	2：1：21-11:19-21:21-11
9	佐藤 大貴／鴻巣 直幸	平工業	2	3	68	0：2：8-21:11-21
9	鈴木 真幸／横濱 智幸	勿来工業	3	5	66	2：0：23-21:21-11
9	岡部 宏紀／奥田 雄紀	いわき光洋	2	6	71	2：0：21-16:21-16
9	松崎 俊憲／須藤 庄平	湯本	3	8	70	2：1：21-15:13-21:21-9
13	下山田 和哉／芳賀 優樹	遠野	2	1	65	2：0：21-13:21-12
13	佐藤 星斗／増子 潤一	湯本	2	4	69	2：0：21-8:21-10

順位	選手	所属	勝数	対戦相手	敗戦試合番号	敗戦スコア
1	卯月 優／渡邊 なつみ	磐城桜が丘	5	0		
2	宗像 美歌／根本 文香	磐城桜が丘	4	1	44	1：2：21-14:17-21:19-21
3	野木 愛美／仲居 彩	湯本	3	1	43	0：2：15-21:21-23
3	田代 理沙／田山 香織	小名浜	4	2	42	2：0：21-18:21-11
5	飯島 史帆／江尻 満里奈	いわき光洋	2	1	41	0：2：11-21:9-21
5	猪狩 まどか／本多 智美	平商業	3	2	38	2：0：21-8:21-16
5	三輪 瞳／草野 圭	平商業	2	3	40	2：0：21-19:21-16
5	小野 千史／高萩 円馨	いわき光洋	2	4	39	2：0：21-12:21-17
9	有坂 優佳理／高橋 里奈	湯本	2	4	32	2：0：21-9:21-11
9	黒谷 希美／門馬 優美	小名浜	2	7	35	1：2：21-19:17-21:20-22

順位	選手	所属	勝数	対戦相手	敗戦試合番号	敗戦スコア
1	奥田 雄紀	いわき光洋	7	0		
2	熊谷 潤	磐城桜が丘	6	1	158	0：2：12-21:19-21
3	小石澤 佑多	平工業	5	1	157	2：0：21-16:21-17
3	比佐 文彦	好間	5	2	156	1：2：21-16:23-25:15-21
5	吉田 克也	磐城桜が丘	4	1	154	0：2：20-22:11-21
5	仲居 稜	湯本	4	2	153	0：2：6-21:9-21
5	黒澤 俊介	磐城桜が丘	4	3	155	1：2：13-21:21-18:12-21
5	阿部 雄介	湯本	4	4	152	2：1：21-18:18-21:21-18
9	根本 弘樹	平工業	3	1	149	0：2：14-21:9-21
9	志賀 匠	福島高専	3	6	146	2：0：21-16:21-10
9	熊谷 大樹	磐城桜が丘	3	7	150	2：1：21-23:30-29:21-9
9	宮本 雅俊	平工業	3	8	145	0：2：14-21:13-21
13	岡部 宏紀	いわき光洋	4	4	144	2：0：21-18:21-10
13	戸板 一樹	好間	3	3	151	0：2：13-21:17-21

順位	選手	所属	勝数	対戦相手	敗戦試合番号	敗戦スコア
1	卯月 優	磐城桜が丘	6	0		
2	三輪 瞳	平商業	5	1	90	2：0：21-15:21-18
3	宗像 美歌	磐城桜が丘	4	1	88	2：0：21-15:21-17
3	有坂 優佳理	湯本	4	2	89	2：1：21-14:17-21:21-17
5	仲居 彩	湯本	3	1	84	2：0：21-11:21-16
5	野木 愛美	湯本	3	2	86	2：0：21-10:21-12
5	高萩 円馨	いわき光洋	4	3	85	1：2：21-19:11-21:11-21
5	根本 文香	磐城桜が丘	3	4	87	2：0：21-15:21-15
9	渡邊 なつみ	磐城桜が丘	2	4	82	2：0：21-18:21-12
9	田代 理沙	小名浜	3	5	77	1：2：16-21:21-16:18-21

平成22年度高体連いわき地区大会

男子ダブルス (BD) - 1

1	阿部 雄介 (湯本)	2	鈴木 惇二郎 (平工業) 21
	吉田 克也 (磐城桜が丘)	0	根本 弘樹 (平工業) 21
2	白土 裕章 (勿来工業)	0	戸板 一樹 (好間) 22
	北山 寿 (勿来工業)	2	高木 雄太 (好間) 22
3	門屋 貴大 (いわき秀英)	0	仲居 稜 (湯本) 23
	岡本 康哉 (いわき秀英)	2	阿部 知弘 (湯本) 23
4	鈴木 景祐 (福島高専)	0	秋山 直輝 (平商業) 24
	猪狩 憲太 (福島高専)	0	中村 駿 (平商業) 24
5	佐藤 聖 (湯本)	2	阿部 宏哉 (勿来工業) 25
	牛久 翼 (湯本)	2	遠藤 早 (勿来工業) 25
6	下山田 和哉 (遠野)	2	村山 滉治 (磐城桜が丘) 26
	芳賀 優樹 (遠野)	0	藤川 雄 (磐城桜が丘) 26
7	安島 夕貴 (平工業)	1	齋藤 正也 (いわき秀英) 27
	松澤 大幹 (平工業)	2	佐久間 大輝 (いわき秀英) 27
8	小野 光将 (好間)	0	高柴 貫爾 (福島高専) 28
	鈴木 雅也 (好間)	2	吉田 靖秋 (福島高専) 28
9	後藤 大地 (磐城桜が丘)	2	猪狩 祐太郎 (いわき海星) 29
	水野 博貴 (磐城桜が丘)	1	内山 貴人 (いわき海星) 29
10	柴田 雄基 (平商業)	0	鈴木 舜一 (平工業) 30
	松浦 大介 (平商業)	2	下枝 幸妃 (平工業) 30
11	金成 七音 (いわき光洋)	2	菊池 亮太 (勿来工業) 31
	原 隆児 (いわき光洋)	0	大津 亮 (勿来工業) 31
12	金成 公幸 (いわき海星)	2	大泉 仁 (いわき海星) 32
	鵜沼 稜 (いわき海星)	0	大渡 辺翔太 (いわき海星) 32
13	鈴木 琢人 (勿来工業)	0	坂本 恭司 (いわき秀英) 33
	志賀 祐太 (勿来工業)	2	小濱 凌介 (いわき秀英) 33
14	瀬谷 高弘 (湯本)	2	大越 康晴 (福島高専) 34
	阿部 将也 (湯本)	0	吉田 智弘 (福島高専) 34
15	池田 和史 (福島高専)	0	佐藤 大貴 (平工業) 35
	松本 涼佑 (福島高専)	0	鴻巣 直幸 (平工業) 35
16	蛭田 瑛郁 (平工業)	1	柴田 雅人 (昌平) 36
	島田 健二 (平工業)	0	柴中野 光貴 (昌平) 36
17	鈴木 博之 (昌平)	2	四家 麗弥 (いわき光洋) 37
	斎藤 蓮 (昌平)	0	鈴木 智大 (いわき光洋) 37
18	會田 和史 (磐城桜が丘)	0	志賀 涼太 (平工業) 38
	酒井 涼 (磐城桜が丘)	2	猪狩 慧 (平工業) 38
19	鈴木 真幸 (勿来工業)	2	藁谷 慎也 (好間) 39
	横濱 智幸 (勿来工業)	2	山崎 文裕 (好間) 39
20	高橋 正充 (磐城)	0	熊谷 潤 (磐城桜が丘) 40
	大和田 拓也 (磐城)	0	熊谷 大樹 (磐城桜が丘) 40

決勝戦

阿部 雄介 (湯本)	2
吉田 克也 (磐城桜が丘)	0
小石澤 佑多 (平工業)	0
阿部 晃平 (平工業)	0

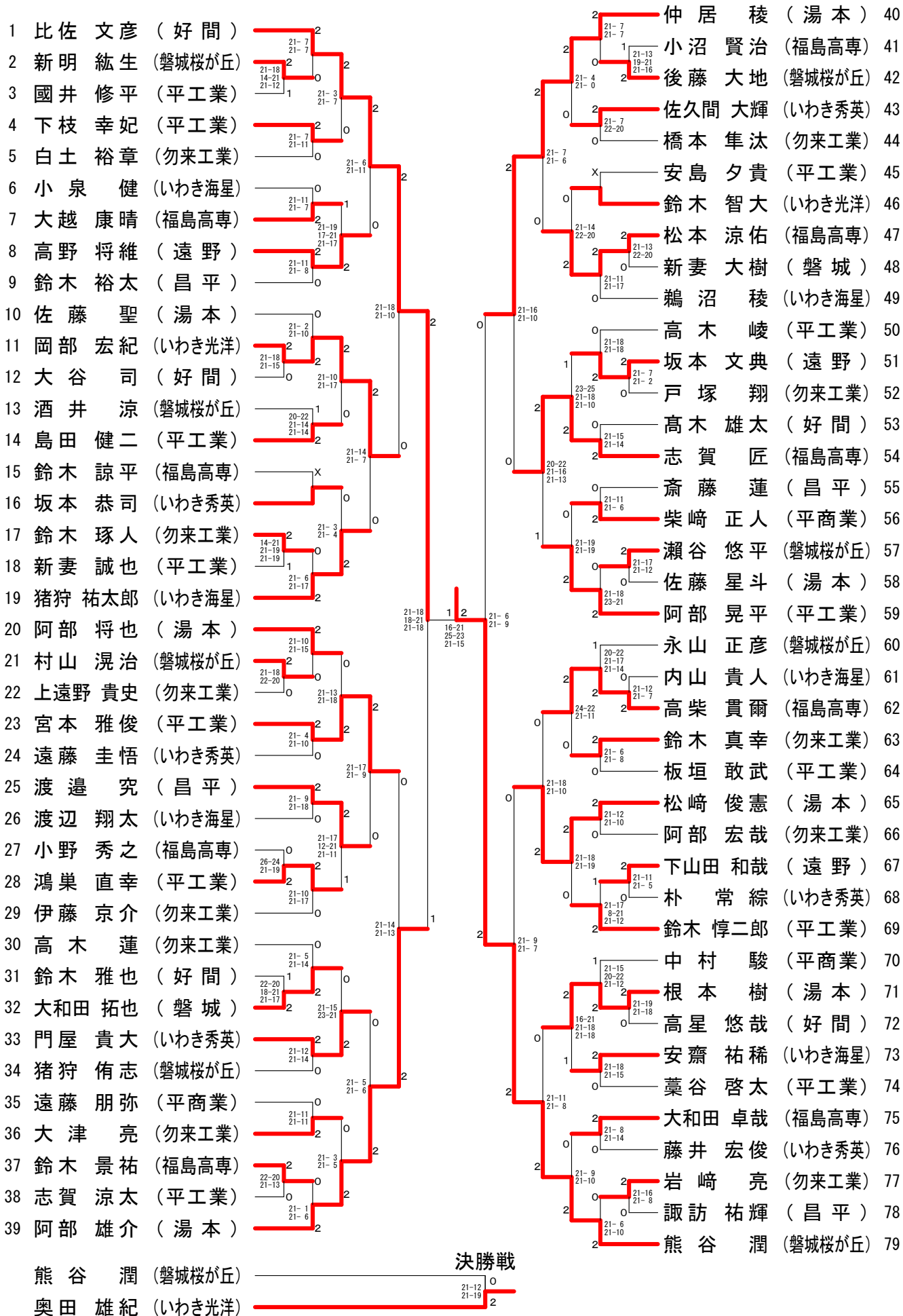
平成22年度高体連いわき地区大会

女子ダブルス (GD)

1	宗像 美歌 (磐城桜が丘)	2	野木 愛美 (湯本)	24
2	根本 文香 (いわき光洋)	2	仲居 彩 (磐城桜が丘)	25
3	時田 栞 (湯本)	0	吉田 千晶 (平商業)	26
4	緑川 遥香 (好間)	2	篠原 遥香 (小名浜)	27
5	高橋 知世 (遠野)	0	加藤 磨美 (遠野)	28
6	竹之内 美希 (平商業)	0	草野 美茜 (いわき光洋)	29
7	戸田 雅子 (磐城桜が丘)	2	吉田 智恵 (磐城桜が丘)	30
8	田中 裕子 (湯本)	0	根本 麻未 (小名浜)	31
9	藤平 知恵 (福島高専)	2	吉田 悠華理 (昌平)	32
10	新妻 怜央菜 (小名浜)	2	山野 真也 (昌平)	33
11	渡部 美咲 (磐城桜が丘)	0	吉田 朱里 (昌平)	34
12	草野 瑞稀 (湯本)	0	吉田 未来 (昌平)	35
13	猪狩 まどか (平商業)	2	熊野 里美 (昌平)	36
14	本多 智美 (勿来工業)	1	大谷 泰慧 (昌平)	37
15	清野 詩予里 (福島高専)	2	黒谷 希美 (昌平)	38
16	新妻 直子 (小名浜)	0	門馬 優美 (昌平)	39
17	小塚 千晶 (小名浜)	2	平井 友香里 (昌平)	40
18	小椋 優奈 (小名浜)	0	山口 亜里沙 (昌平)	41
19	薄井 洋子 (磐城桜が丘)	1	鬼怒川 玲奈 (昌平)	42
20	最上 瑛梨 (磐城桜が丘)	1	宇佐美 由希 (昌平)	43
21	鈴木 香央里 (磐城桜が丘)	2	三輪 瞳 (昌平)	44
22	大平 真央 (磐城桜が丘)	0	草野 圭 (昌平)	45
23	園部 貴子 (平商業)	2	高橋 遥 (湯本)	46
24	小野 亜沙美 (平商業)	0	金成 ひかる (湯本)	47
25	松野 美咲 (小名浜)	2	板垣 璃沙 (磐城桜が丘)	48
26	阿部 遥 (小名浜)	2	鈴木 千遥 (磐城桜が丘)	49
27	田代理 沙 (いわき秀英)	0	井出 麻菜香 (湯本)	50
28	田山 香織 (湯本)	2	白土 桃子 (湯本)	51
29	小林 由佳 (湯本)	0	宇佐見 采花 (湯本)	52
30	北村 新奈 (湯本)	2	根本 ひかり (湯本)	53
31	有坂 優佳理 (湯本)	0	目澤 遥華 (いわき海星)	54
32	高橋 里奈 (遠野)	0	目澤 優華 (いわき光洋)	55
33	伊藤 真紀子 (磐城桜が丘)	0	飯島 史帆 (湯本)	56
34	鈴木 瑠那 (平商業)	0	江尻 満里奈 (湯本)	57
35	高田 理子 (平商業)	0	後藤 遥 (福島高専)	58
36	宮澤 貴恵 (昌平)	2	佐藤 あゆみ (小名浜)	59
37	八百板 由 (昌平)	2	西山 奈津美 (小名浜)	60
38	山田 亜由美 (昌平)	0	小堀 由樹 (小名浜)	61
39	滝口 友理 (磐城桜が丘)	0	花井 采美 (平商業)	62
40	鈴木 菜保子 (小名浜)	2	根本 美和 (昌平)	63
41	阿部 聖美 (小名浜)	2	大平 実穂 (昌平)	64
42	渡邊 美菜 (小名浜)	2	卯月 優 (昌平)	65
43	近藤 真理奈 (小名浜)	2	渡邊 なつみ (昌平)	66
44	曲山 里奈 (小名浜)	2		
45	小野 千史 (小名浜)	2		
46	高萩 円馨 (小名浜)	2		

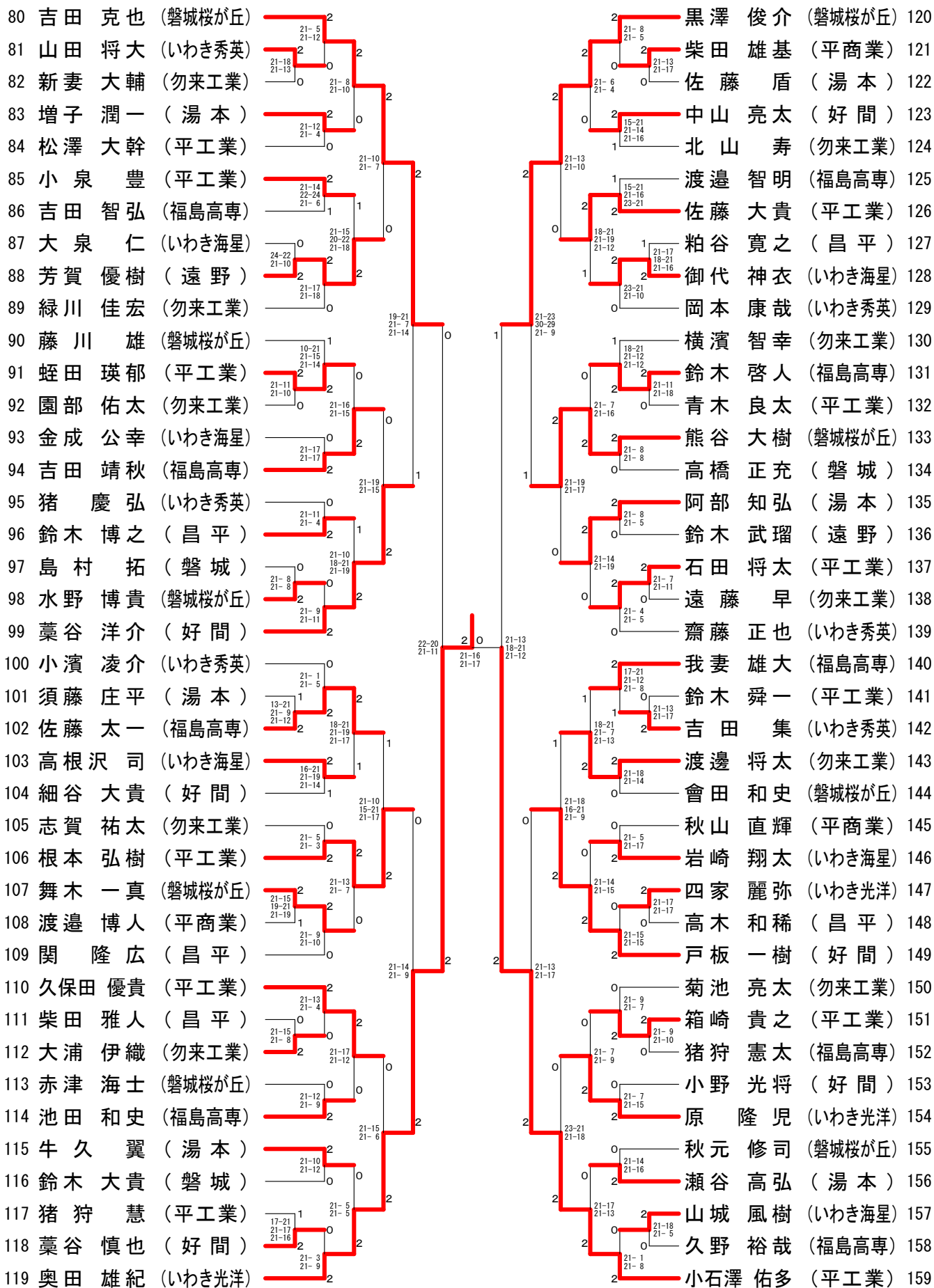
平成22年度高体連いわき地区大会

男子シングルス (BS) - 1



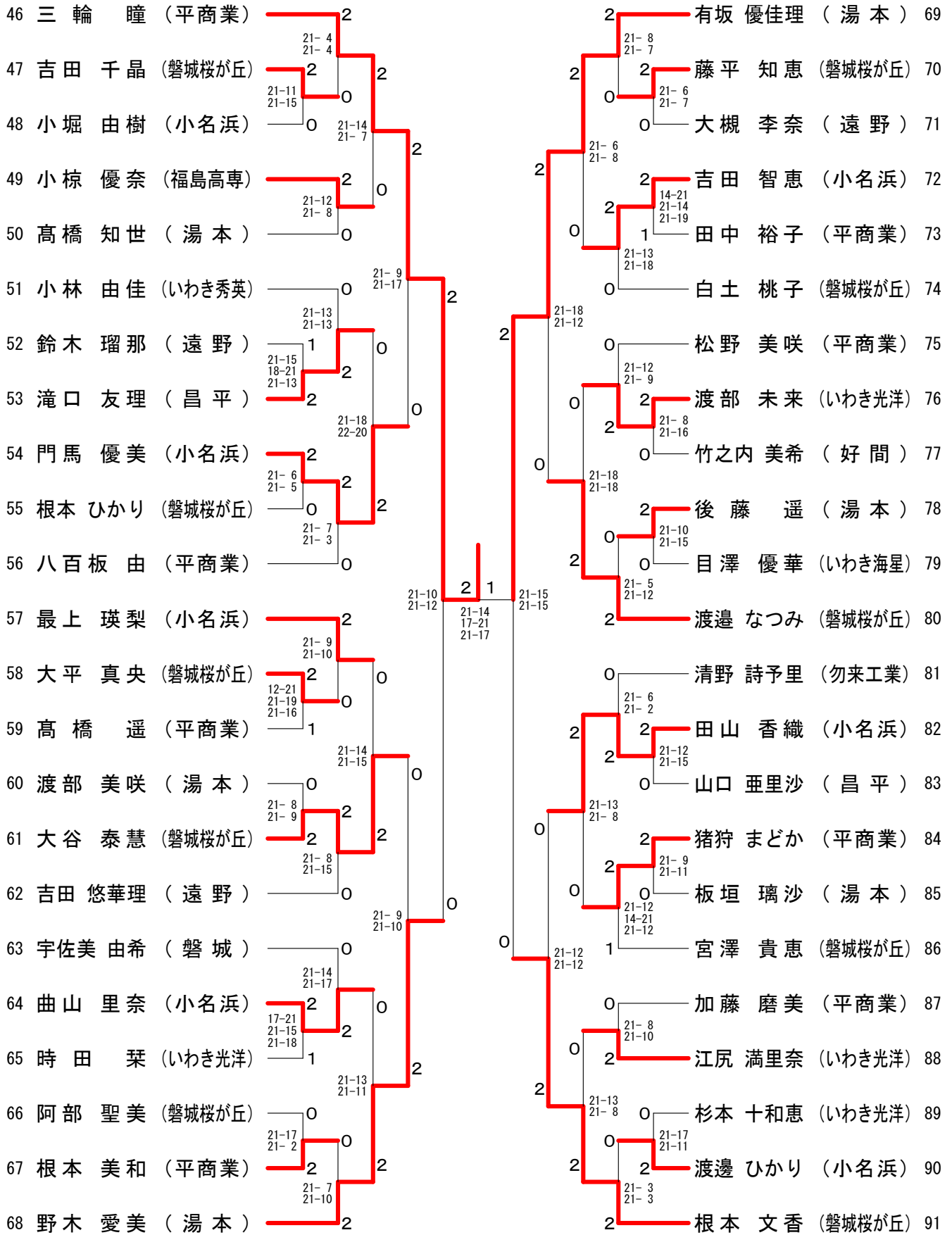
平成22年度高体連いわき地区大会

男子シングルス (BS) - 2



平成22年度高体連いわき地区大会

女子シングルス (GS) - 2



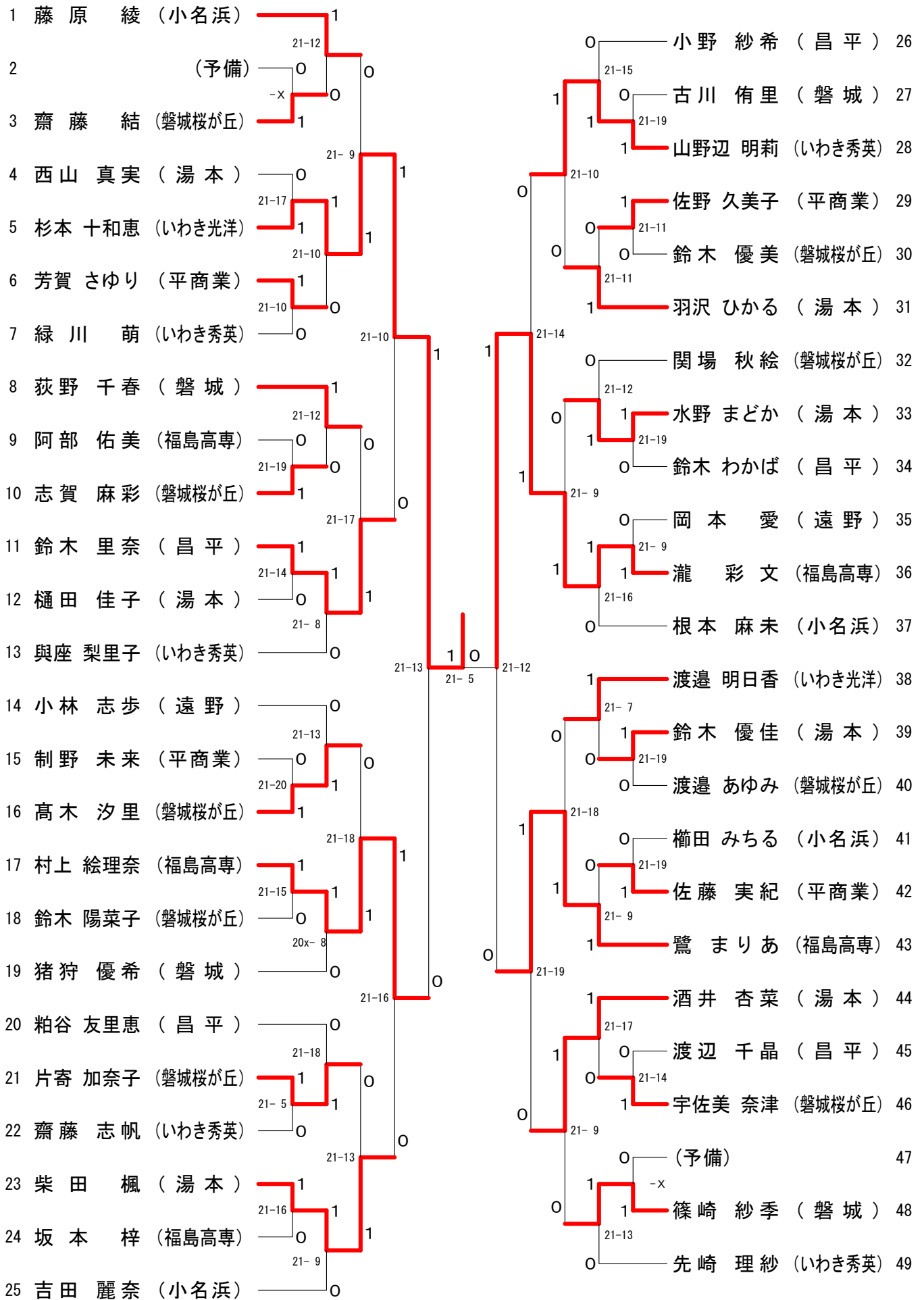
平成22年度高体連いわき地区大会

1年男子シングルス (1BS)

1	山元 康之 (いわき海星)	1	馬上一輝 (福島高専)	47					
2	金成 朗史 (秀英)	21-20	0	緑川 翼 (勿来工業)	48				
3	高橋 秀幸 (勿来工業)	21-18	0	遠藤 詳多 (昌平)	49				
4	高田 和弥 (平工業)	1	21-19	0	金賀 優 (磐城)	50			
5	木田 拓郎 (磐城)	21-11	0	賀澤 朝一郎 (磐城桜が丘)	51				
6	根本 智道 (平商業)	0	21-18	1	永山 洵平 (好間)	52			
7	久野 裕哉 (福島高専)	21-11	1	0	21-16	松浦 大介 (平商業)	53		
8	相原 裕樹 (勿来工業)	21-10	0	1	21-18	工藤 一成 (勿来工業)	54		
9	制野 倫久 (昌平)	0	21-7	1	21-17	東原 匠 (いわき海星)	55		
10	錠 裕之 (遠野)	21-12	1	0	21-4	中村 浩介 (いわき光洋)	56		
11	山崎 文裕 (好間)	21-11	0	1	21-13	水竹 雄大 (平工業)	57		
12	坂本 周平 (いわき光洋)	0	21-20	1	1	21-11	酒出 和輝 (勿来工業)	58	
13	吉竹 大悟 (平工業)	21-12	1	0	21-17	阿部 裕斗 (いわき光洋)	59		
14	雲藤 雅人 (勿来工業)	21-20	1	0	21-18	0	小野 大地 (磐城)	60	
15	八島 弘耀 (福島高専)	1	21-17	0	21-18	0	21-14	江尻 寛基 (いわき秀英)	61
16	染谷 麗人 (磐城)	21-15	1	0	21-10	1	21-10	鈴木 滝朗 (平工業)	62
17	鈴木 雄也 (平商業)	21-5	0	1	21-11	0	21-11	徳永 昇吾 (福島高専)	63
18	小坂 圭祐 (磐城桜が丘)	0	21-15	0	21-11	0	21-19	小野 弘貴 (遠野)	64
19	飯島 瞭太 (いわき海星)	21-11	0	1	21-19	0	21-12	佐藤 拓弥 (磐城桜が丘)	65
20	木田 尚哉 (平工業)	1	21-19	1	21-17	1	21-17	平澤 昂尚 (勿来工業)	66
21	舟生 悠樹 (遠野)	X	21-19	1	21-17	1	21-19	酒井 崇吾 (磐城)	67
22	森 彬人 (勿来工業)	1	21-1	0	21-19	1	21-19	大平 潤 (いわき海星)	68
23	永山 弘彬 (いわき秀英)	0	21-15	1	21-14	1	21-10	國井 修平 (平工業)	69
24	佐野 翔伍 (いわき海星)	1	21-17	0	21-14	1	21-10	高木 健太 (勿来工業)	70
25	深谷 真芳 (福島高専)	0	21-19	0	21-18	1	21-18	中野 弘康 (磐城桜が丘)	71
26	佐藤 友也 (平工業)	21-17	1	0	21-14	0	21-19	野木 宏彌 (いわき秀英)	72
27	遠藤 祐介 (勿来工業)	1	21-14	1	21-14	1	21-15	高崎 大雅 (平工業)	73
28	田中 紀行 (昌平)	21-12	1	0	21-15	1	21-15	白井 佑希 (平商業)	74
29	長 俊輝 (磐城)	21-12	0	1	21-20	1	21-12	鈴木 貴博 (磐城)	75
30	岩瀬 祥平 (磐城桜が丘)	1	21-20	1	21-20	1	21-12	尾日向 駿介 (福島高専)	76
31	松島 大朗 (いわき光洋)	21-18	0	0	21-12	1	21-20	樋田 拓也 (磐城)	77
32	齊藤 寛和 (平工業)	21-19	0	0	21-20	0	21-19	室井 泰年 (勿来工業)	78
33	田山 和広 (磐城)	1	21-11	0	21-19	1	21-13	西山 聡 (平工業)	79
34	新妻 康弘 (平商業)	21-2	0	1	21-13	0	21-5	八巻 裕弥 (いわき海星)	80
35	遠藤 来夢 (勿来工業)	21-14	1	0	21-5	0	21-9	中野 光貴 (昌平)	81
36	荒木 亮太 (平工業)	0	21-16	0	21-13	0	21-9	青木 勝弥 (磐城桜が丘)	82
37	白井 浩太 (磐城桜が丘)	21-15	1	0	21-9	0	21-16	水戸 侑希 (遠野)	83
38	大塚 貴弘 (遠野)	21-19	0	1	21-16	1	21-17	九頭見 勇利 (磐城)	84
39	荻野 拓哉 (勿来工業)	1	21-16	1	21-17	1	21-11	鈴木 健悟 (湯本)	85
40	中村 裕矢 (いわき海星)	21-8	1	0	21-11	0	21-18	柏倉 圭佑 (勿来工業)	86
41	半澤 翔大 (福島高専)	21-7	0	0	21-18	0	21-20	大平 篤 (いわき光洋)	87
42	鈴木 和人 (磐城)	1	21-17	0	21-20	0	21-10	四家 大 (平工業)	88
43	桧山 基弥 (いわき秀英)	21-13	0	1	21-10	1	21-10	高萩 秀幸 (福島高専)	89
44	溝井 勇太郎 (いわき光洋)	1	21-19	0	21-13	1	21-10	横田 優大 (秀英)	90
45	高樹 隼人 (昌平)	21-11	1	0	21-10	0	21-18	山本 京吾 (いわき海星)	91
46	網代 拓人 (福島高専)	21-12	0	0	21-18	0		黒須 隆文 (勿来工業)	92

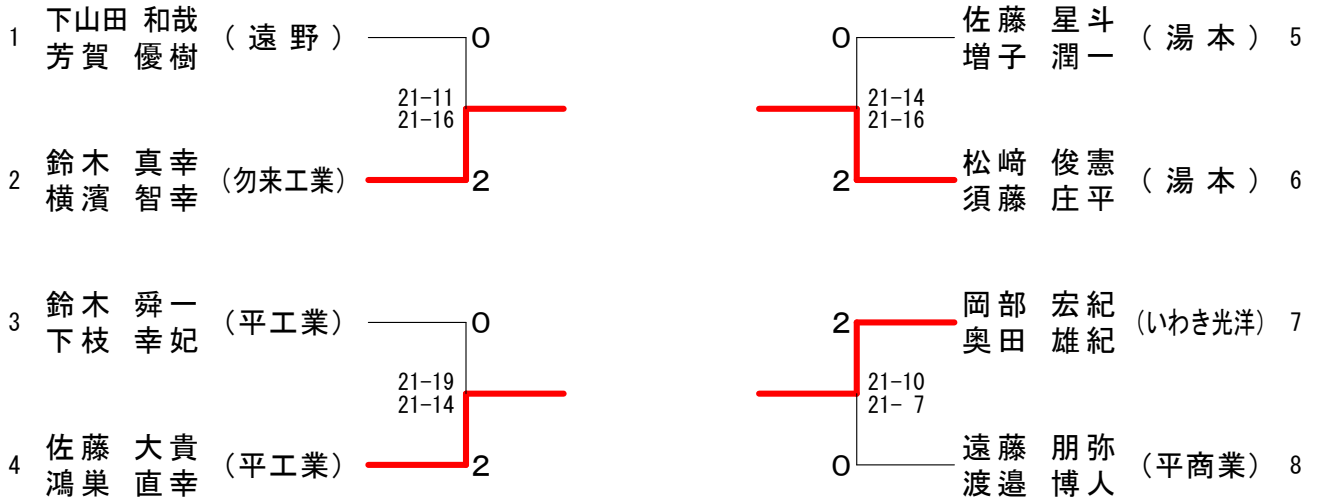
平成22年度高体連いわき地区大会

1年女子シングルス(1GS)

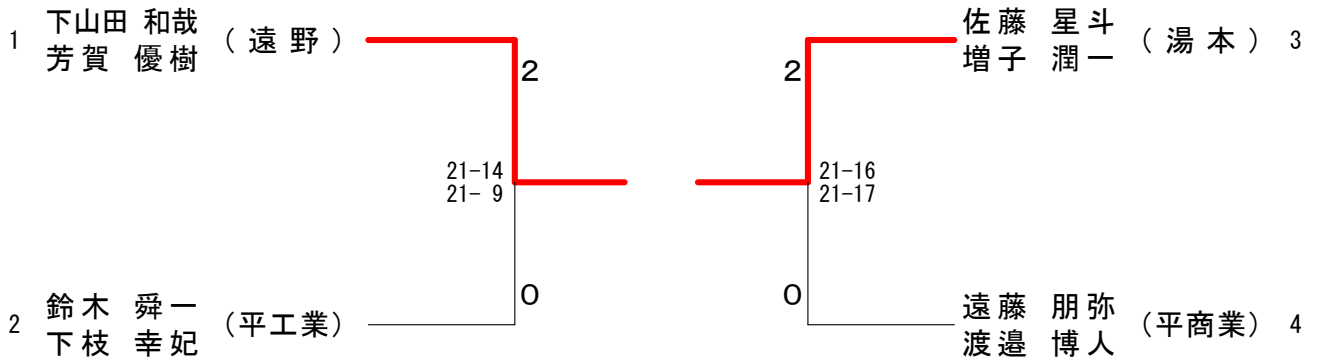


平成22年度高体連いわき地区大会

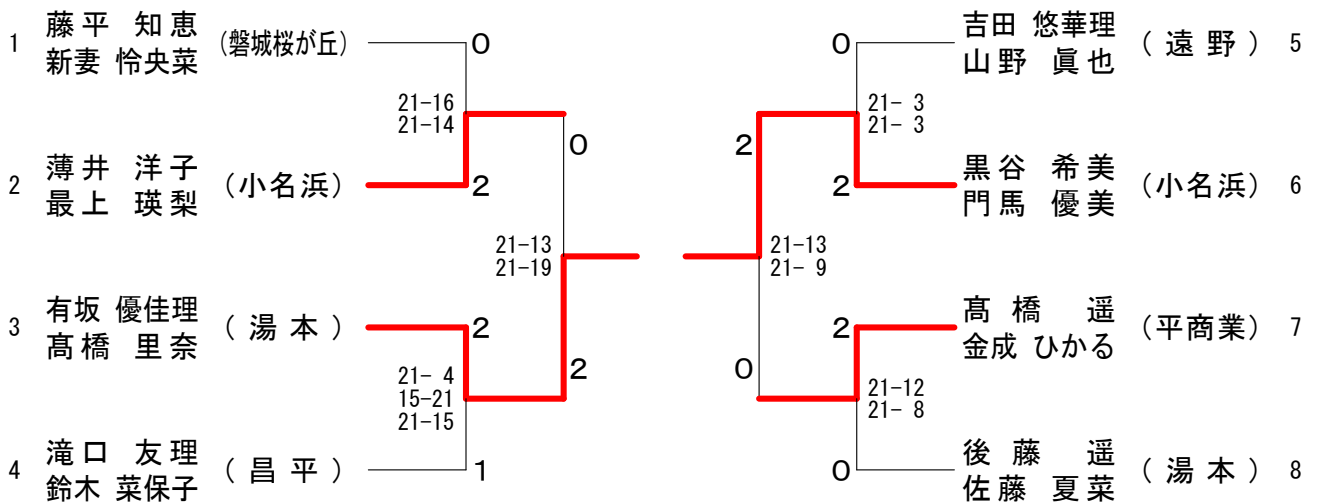
BD_Best12 (BD 1 2)



BD_Best14 (BD 1 4)

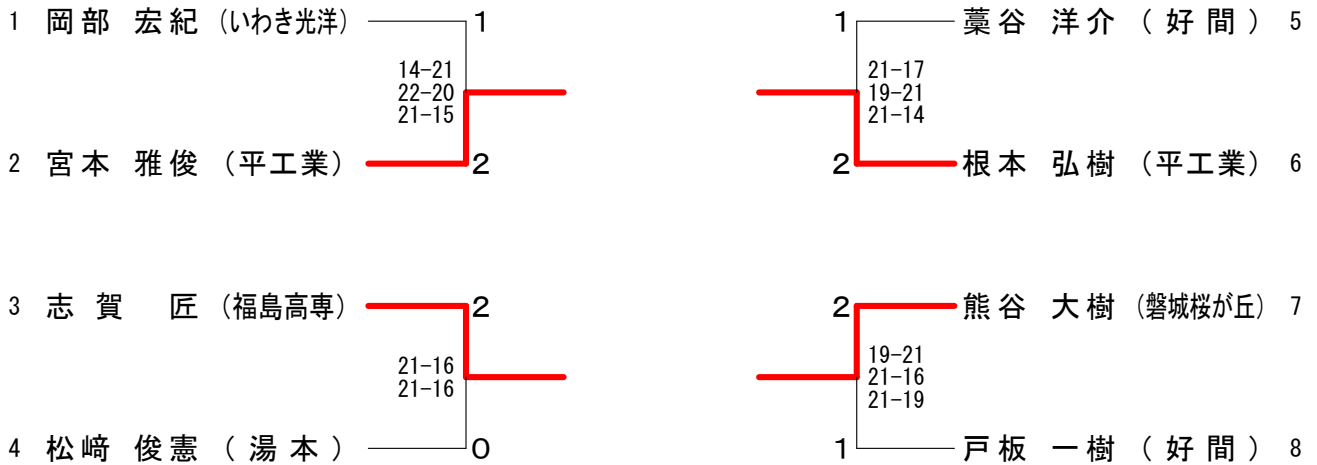


GD_Best10 (GD 1 0)

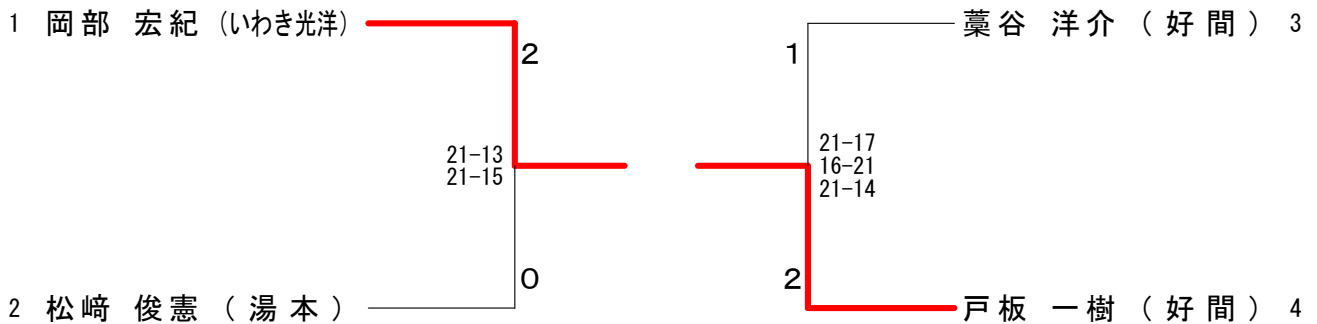


平成22年度高体連いわき地区大会

BS_Best12 (BS12)



BS_Best14 (BS14)



GS_Best10 (GS10)

