

第17回いわきオープン

大会	種目	優勝	準優勝	三位		参加数
第17回いわきオープン 2010.07.31 いわき市総合体育館	男子複1部	比内 恭兵 五十嵐 弘記 (さくらスポーツクラブ・フォルテシモ)	渡部 貴裕 齋藤 立 (常磐大学・横浜国立大学)	佐藤 祥平 今野 博隆 (サトコンクラブ)	玉川 慎也 土佐 正規 (翔友会)	18
	男子複2部	熊谷 潤 熊谷 大樹 (磐城桜が丘)	小松 勇士 遠藤 貴志 (しゃとるオールワン・大熊クラブ)	遠藤 峻秀 島田 和幸 (小高工業)	宮本 雅俊 阿部 晃平 (平工業)	64
	女子複1部	近藤 梢恵 中道 澄夏 (仙台大学)	稲村 美幸 佐久間 純子 (永友・大熊クラブ)	日野 利香 本田 優理 (東日本国際大・日大)	渡邊 遥 小野 絵美子 (フォルテシモ)	10
	女子複2部	吉井 典子 芳賀 ちはる (永友)	佐東 吏恵 矢内 由香理 (フォルテシモ)	黒瀧 薫 加藤 良子 (クレヨン・永友)	清水 正子 和田 恵子 (永友)	50
	男子単1部	大野 裕菜 (金子)	鈴木 英治 (フォルテシモ)	比内 恭兵 (さくらスポーツクラブ)	鈴木 隆弘 (仙台大学)	15
	男子単2部	松原 航 (いわき明星大学)	比佐 文彦 (好間高校)	大和田 大地 (メソポターズ)	佐々木 敦宏 (県立医大)	68
	女子単1部	日野 利香 (東日本国際大)	卯月 優 (磐城桜が丘)	藤井 愛里沙 (釜石商工)		6
	女子単2部	野木 愛美 (湯本高校)	沼崎 夢未 (中央台北中)	渡邊 なつみ (磐城桜が丘)	仲居 彩 (湯本高校)	28
	混合複1部	佐藤 伸俊 星 里美 (裏磐梯クラブ)	遠藤 浩明 岩切 美那 (相馬屋・フォルテシモ)	玉川 慎也 大木 弘美 (翔友会・ファーストしゃとる)		6
	混合複2部	小川原 英樹 井上 郁美 (高萩BC)	小松 勇士 加藤 良子 (しゃとるオールワン・永友)	宇佐美 智崇 柴田 香奈江 (FREEDOM・大熊クラブ)	三浦 毅 木村 幸美 (サタデー)	27
	混合複3部	瀧澤 輝実 池田 美雪 (水郷バドミントンクラブ)	岡田 貫児 有賀 里美 (トライフル)	椎名 尚威 青木 紀美江 (Little Star)	宇佐美 延男 佐藤 邦枝 (フレンズシャトル)	48

男子ダブルス1部 A ブロツク	玉川 土佐	高矢 橋内	佐渡 橋内	藤邊 柴藁	崎谷 宇遠	佐美 美藤	勝敗	順位
玉川 慎也 (翔友会) 土佐 正規		○ 7-15 15-13	○ 15-17 15-11 15-13	○ 15-7 11-15 15-12	○ 15-9 15-11	M 4-0 G 8-3 P 153-136		1
高橋 和訓 (フォルテシモ) 内 浩貴	× 15-7 13-15 13-15		× 13-15 10-15	○ 15-10 10-15 15-11	○ 15-5 15-8	M 2-2 G 5-5 P 134-116		3
佐藤 光太 (サトコンクラブ) 渡 邊賢	× 17-15 11-15 13-15	○ 15-13 15-10		○ 15-7 15-10	○ 15-13 15-12	M 3-1 G 7-2 P 131-110		2
柴崎 雄紀 (永井B. C) 藁 谷 徹	× 7-15 15-11 12-15	× 10-15 15-10 11-15	× 7-15 10-15		× 18-16 9-15 7-15	M 0-4 G 3-8 P 121-157		5
宇佐美 智崇 (FREEDOM) 遠藤 好彦	× 9-15 11-15	× 5-15 8-15	× 13-15 12-15	○ 16-18 15-9 15-7		M 1-3 G 2-7 P 104-124		4

男子ダブルス1部 B ブロツク	遠門	藤馬	仲阿	居部	渡部	部藤	鈴木	木藤	勝敗	順位
遠藤 峰盛 (フォルテシモ) 門馬 達也 (white wing)			○ 15-13 17-15	× 17-19 11-15	○ 15-8 12-15 15-7				M 2-1 G 4-3 P 102-92	2
仲居 稜 (湯本高校) 阿部 知弘	× 13-15 15-17			× 13-15 3-15	× 13-15 11-15				M 0-3 G 0-6 P 68-92	4
渡部 貴裕 (常磐大学) 齋藤 立 (横浜国立大学)	○ 19-17 15-11	○ 15-13 15-3			○ 15-7 12-15 15-11				M 3-0 G 6-1 P 106-77	1
鈴木 隆弘 (仙台大学) 佐藤 佳祐	× 8-15 15-12 7-15	○ 15-13 15-11	× 7-15 15-12 11-15						M 1-2 G 4-4 P 93-108	3

男子ダブルス1部 C ブロツク	石青	山口	佐今	藤野	伊比	藤佐	阿千	部田	勝敗	順位
石口 大輔 (clover) 青山 司 (チャレンジ)			× 8-15 9-15	○ 20-18 10-15 19-17	× 13-15 9-15				M 1-2 G 2-5 P 88-110	3
佐藤 祥平 (サトコンクラブ) 今野 博隆	○ 15-8 15-9			○ 15-8 15-9	○ 15-11 15-12				M 3-0 G 6-0 P 90-57	1
伊藤 勲信 (福島高専) 比佐 光一 (秋田大学)	× 18-20 15-10 17-19	× 8-15 9-15			× 12-15 12-15				M 0-3 G 1-6 P 91-109	4
阿部 真樹 (宮城光線OB) 千田 章裕	○ 15-13 15-9	× 11-15 12-15	○ 15-12 15-12						M 2-1 G 4-2 P 83-76	2

男子ダブルス1部 D ブロツク	比内	五十嵐	川佐	瀬藤	大駒	野林	榎中	本村	吉滝	田田	勝敗	順位
比内 恭兵 (さくらスポーツクラブ) 五十嵐 弘記 (フォルテシモ)			○ 15-5 15-12	○ 15-7 15-10	○ 15-11 15-7	○ 15-6 15-10					M 4-0 G 8-0 P 120-68	1
川瀬 裕貴 (仙台大学) 佐藤 智哉	× 5-15 12-15			○ 15-10 15-9	○ 15-11 15-13	○ 20-18 13-15 17-15					M 3-1 G 6-3 P 127-121	2
大野 裕茉 (金子) 駒林 宏記	× 7-15 10-15	× 10-15 9-15			○ 15-11 12-15 15-11	○ 17-15 15-9					M 2-2 G 4-5 P 110-121	3
榎本 崇志 (チャレンジ) 中村 健一郎	× 11-15 7-15	× 11-15 13-15	× 11-15 15-12 11-15			○ 15-5 15-10					M 1-3 G 3-6 P 109-117	4
吉田 一広 (ミズッキーズ) 滝田 哲也	× 6-15 10-15	× 18-20 15-13 15-17	× 15-17 9-15	× 5-15 10-15							M 0-4 G 1-8 P 103-142	5



男子ダブルス2部 D ブロツク	三瓶 木目澤	遠藤 島	藤田 石川	田又 後水	藤野	勝敗	順位
三瓶 真一 (Little Star) 木目澤 則夫 (中央しゃとる)		×	○	○		M 2-1 G 4-2 P 74-59	2
遠藤 峻秀幸 (小高工業) 島 和幸	○ 15-5 15-9		○	○		M 3-0 G 6-0 P 90-44	1
石田 雅一 (WEEDS) 川又 友希	×	×		○		M 1-2 G 2-4 P 69-81	3
後藤 大地 (磐城桜が丘) 水野 博貴	×	×	×			M 0-3 G 0-6 P 41-90	4

男子ダブルス2部 E ブロツク	小鹿山 坂本	星的 野場	西水 山竹	猪狩 赤津	勝敗	順位
小鹿山 陽介 (フォルテシモ) 坂本 尚樹		○	○	○	M 3-0 G 6-0 P 91-40	1
星的 佑一 (福島高専) 野場 駿介	×		○	○	M 2-1 G 4-2 P 84-54	2
西山 聡 (平工業高校) 水竹 雄大	×	×		×	M 0-3 G 0-6 P 33-90	4
猪狩 侑志 (磐城桜が丘) 赤津 海士	×	×	○		M 1-2 G 2-4 P 52-76	3

男子ダブルス2部 F ブロツク	橋村 丹	岡部 奥田	根本 島	青中 木野	勝敗	順位
橋村 龍彦 (勉族) 丹 洋之 (フリー)		×	○	○	M 2-1 G 5-2 P 99-60	2
岡部 宏紀 (いわき光洋) 奥田 雄紀	○ 15-10 10-15 16-14		○	○	M 3-0 G 6-1 P 102-69	1
根本 弘樹 (平工業) 島田 健二	×	×		○	M 1-2 G 2-4 P 68-74	3
青木 勝弥 (磐城桜が丘) 中野 弘康	×	×	×		M 0-3 G 0-6 P 24-90	4

男子ダブルス2部 G ブロツク	鈴木 山口	熊谷 熊谷	板垣 箱崎	村藤 山川	勝敗	順位
鈴木 健太郎 (メソポターズ) 山口 賢人		×	○	○	M 2-1 G 4-2 P 82-54	2
熊谷 潤 (磐城桜が丘) 熊谷 大樹	○ 15-11 15-11		○	○	M 3-0 G 6-0 P 90-48	1
板垣 敢武 (平工業高校) 箱崎 貴之	×	×		×	M 0-3 G 0-6 P 37-91	4
村山 滉治 (磐城桜が丘) 藤川 雄	×	×	○		M 1-2 G 2-4 P 66-82	3

男子ダブルス2部 H ブロツク	鈴木藤	木井	細戸	谷板	吉鈴	竹木	賀白	澤井	勝敗	順位
鈴木 耕一 (すねっくす) 藤井 秀樹 (平田BC)			×	○	○	○	○	○	M 2-1 G 4-2 P 79-38	2
細谷 大貴 (好間高校) 戸板 一樹	○				○	○	○	○	M 3-0 G 6-0 P 90-41	1
吉竹 大悟 (平工業高校) 鈴木 滝朗	×	×	×				○	○	M 1-2 G 2-5 P 54-97	3
賀澤 朝一郎 (磐城桜が丘) 白井 浩太	×	×	×		×				M 0-3 G 1-6 P 54-101	4

男子ダブルス2部 I ブロツク	志宗	賀像	鈴木高	木星	高齊	崎藤	酒會	井田	勝敗	順位
志賀 俊則 (メソポターズ) 宗 像 徹			○	○	○	○	○	○	M 3-0 G 6-0 P 90-32	1
鈴木 雅也 (好間高校) 高星 悠哉	×				○	○	×	×	M 1-2 G 2-4 P 53-73	3
高崎 大雅 (平工業高校) 齊藤 寛和	×	×	×				×	×	M 0-3 G 0-6 P 39-90	4
酒井 涼 (磐城桜が丘) 會田 和史	×		○	○	○	○			M 2-1 G 4-2 P 73-60	2

男子ダブルス2部 J ブロツク	藤佐	牧々木	小石志	澤賀	吉猪	田瀬	瀬阿	谷部	勝敗	順位
藤牧 秀樹 (県立医大) 佐々木 淳浩			×	○	○	○	○	○	M 2-1 G 4-3 P 105-86	2
小石澤 佑多 (平工業) 志賀 匠 (福島高専)	○				○	○	○	○	M 3-0 G 6-0 P 97-57	1
吉田 牧史 (多賀高校) 猪瀬 遼	×	×	×				×	×	M 0-3 G 1-6 P 49-103	4
瀬谷 高弘 (湯本高校) 阿部 将也	×	×	×		○	○			M 1-2 G 2-4 P 71-76	3

男子ダブルス2部 K ブロツク	会田	田木	鈴木高	木橋	細小路	小路間	佐牛	藤久	勝敗	順位
会田 潔 (フォルテシモ) 田木 聖 (ラブオール)			○	○	○	○	○	○	M 3-0 G 6-0 P 90-48	1
鈴木 拓斗 (いわき明星大学) 高橋 慶樹	×				×	×	○	○	M 1-2 G 2-4 P 67-80	3
細小路 風雅 (多賀高校) 作間 涉	×		○				○	○	M 2-1 G 4-2 P 77-72	2
佐藤 聖 (湯本高校) 牛久 翼	×	×	×	×	×	×			M 0-3 G 0-6 P 56-90	4

男子ダブルス2部 L ブ ロ ッ ク	佐藤 矢	藤渡 猪高	狩木 松山	本際 本宮	阿部 本	勝 敗	順位
佐藤 裕之 (きんせい) 矢渡 正行		○ 13-15 15-9 15-11	○ 15-5 15-6	× 17-19 15-17	M 2-1 G 4-3 P 105-82		2
猪狩 祐太郎 (ブルーシャトル) 高木 雅斗	× 15-13 9-15 11-15		○ 15-8 15-6	× 15-8 5-15 9-15	M 1-2 G 4-4 P 94-95		3
松本 啓裕 (双葉高校) 山際 康介	× 5-15 6-15	× 8-15 6-15		× 4-15 9-15	M 0-3 G 0-6 P 38-90		4
宮本 雅俊 (平工業) 阿部 晃平	○ 19-17 17-15	○ 8-15 15-5 15-9	○ 15-4 15-9		M 3-0 G 6-1 P 104-74		1

男子ダブルス2部 M ブ ロ ッ ク	生田目 草	目野 鈴木	榎 鈴木	新妻 鈴木	下枝 鈴木	勝 敗	順位
生田目 史男 (アルプス電気) 草野 光宏 (しゃとる2000)		× 15-12 11-15 9-15	○ 15-4 15-5	○ 15-10 15-11	M 2-1 G 5-2 P 95-72		1
鈴木 裕一 (しゃとる2000) 榎 宏幸 (スマイルコート)	○ 12-15 15-11 15-9		× 11-15 15-9 12-15	○ 15-11 15-11	M 2-1 G 5-3 P 110-96		2
鈴木 惇二郎 (平工業) 新妻 誠也	× 4-15 5-15	○ 15-11 9-15 15-12		○ 15-13 10-15 15-13	M 2-1 G 4-4 P 88-109		3
鈴木 舜一 (平工業高校) 下枝 幸妃	× 10-15 11-15	× 11-15 11-15	× 13-15 15-10 13-15		M 0-3 G 1-6 P 84-100		4

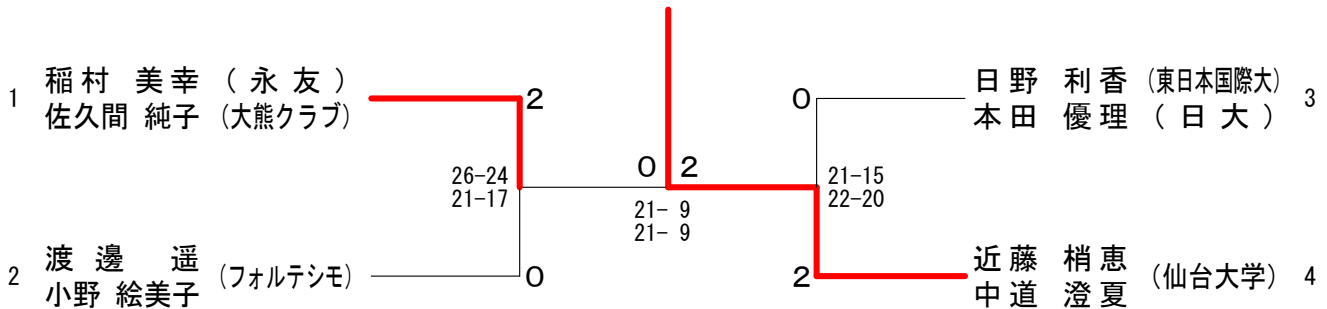
男子ダブルス2部 N ブ ロ ッ ク	丹西 治村	早齊 川藤	秋中 山村	高荒 田木	勝 敗	順位	
丹治 淳 (永友) 西村 広宣 (Happiness shuttle)		○ 10-15 15-10 15-11	○ 15-8 15-5	○ 15-1 15-3	M 3-0 G 6-1 P 100-53		1
早川 英一 (アスカ) 齊藤 正弘	× 15-10 10-15 11-15		○ 15-5 15-5	○ 15-4 15-5	M 2-1 G 5-2 P 96-59		2
秋山 直輝 (平商業) 中村 駿	× 8-15 5-15	× 5-15 5-15		○ 13-15 15-4 15-12	M 1-2 G 2-5 P 66-91		3
高田 和弥 (平工業高校) 荒木 亮太	× 1-15 3-15	× 4-15 5-15	× 15-13 4-15 12-15		M 0-3 G 1-6 P 44-103		4

男子ダブルス2部 O ブ ロ ッ ク	小茂田 小川原	佐澤 竹村	小遠 松藤	青高 木木	勝 敗	順位	
小茂田 元貴 (高萩BC) 小川原 英樹		× x-	× 15-9 10-15 13-15	○ 15-3 15-4	M 1-2 G 3-4 P 68-76		2
佐竹 修平 (WEEDS) 澤村 圭太	○ -x		× x-	× x-	M 1-2 G 2-4 P 30-60		4
小松 勇士 (しゃとるオールワン) 遠藤 貴志 (大熊クラブ)	○ 9-15 15-10 15-13	○ -x		○ 15-4 15-9	M 3-0 G 6-1 P 99-51		1
青木 良太 (平工業) 高木 峻	× 3-15 4-15	○ -x	× 4-15 9-15		M 1-2 G 2-4 P 50-60		3



女子ダブルス1部 Bブロック	渡邊 遥 小野 絵美子	本 田 祐子 大 木 弘美	小 松 由美恵 渡 邊 薫	近 藤 梢恵 中 道 澄夏	藤 道 三 木 輪	勝 敗	順 位
	○ 15-13 13-15 15-7	○ 13-15 15-13 15-12	○ 15-10 15-13	×	○ 15-11 14-16 15-10	M 3-1 G 6-5 P 151-142	2
	×	○ 15-10 15-13	○ 15-13	×	×	M 1-3 G 5-6 P 133-150	3
	×	×	○ 15-12 11-15 15-3	×	○ 15-12 15-8	M 1-3 G 3-6 P 119-123	4
	○ 15-10 15-11	○ 15-12 11-15 15-3	○ 15-13 15-13	○ 15-11 11-15 15-9	○ 15-11 11-15 15-9	M 4-0 G 8-2 P 142-112	1
	×	○ 15-12 13-15 15-11	×	×	×	M 1-3 G 4-7 P 135-153	5

女子ダブルス1部 (WD1) 決勝トーナメント



女子ダブルス2部 Aブロック	菱 高 美代子 高 倉 加奈	沼 倉 遥 阿 部 遥	阿 部 遥 高 橋 遥	吉 田 千晶 篠 原 遥	吉 井 典子 芳 賀 ちはる	勝 敗	順 位
	○ 15-7 15-6	○ 15-2 15-8	○ 15-4 15-6	×	M 3-1 G 6-2 P 112-63	2	
	×	○ 15-10 15-5	○ 15-5 15-7	×	M 2-2 G 4-4 P 93-87	3	
	×	×	×	×	M 0-4 G 1-8 P 75-131	5	
	×	×	○ 16-14 10-15 15-6	×	M 1-3 G 2-7 P 76-125	4	
	○ 15-13 15-9	○ 15-11 15-9	○ 15-9 15-6	○ 15-7 15-6	M 4-0 G 8-0 P 120-70	1	

女子ダブルス2部 Bブロック	根 本 草 野 眞 見 高 野 望 宇 佐 見 本 多 阿 部 高 野 鈴 月 ひかり 采花 圭 智美 綾 佳 元子 恵美子 千 年 (警城桜が丘) (平商業) (いわき明星大学) (きんせい) (アルパイン) (勉族)	勝 敗	順 位			
	○ 15-6 15-13	×	×	M 1-3 G 2-6 P 95-113	4	
	×	○ 15-7 15-11	×	M 2-2 G 4-5 P 105-111	3	
	○ 16-14 18-16	×	×	M 1-3 G 2-6 P 82-120	5	
	○ 15-5 15-9	○ 15-5 15-9	○ 15-2 15-10	○ 15-8 15-6	M 4-0 G 8-0 P 120-54	1
	○ 15-12 15-9	×	○ 15-12 15-6	×	M 2-2 G 5-4 P 107-111	2

女子ダブルス2部 C ブロツク	鈴木 宇佐美	酒井 西山	鈴木 佐川	高橋 佐川	勝敗	順位
鈴木 優美 (磐城桜が丘) 宇佐美 奈津		× 13-15 11-15	× 2-15 0-15	× 2-15 0-15	M 0-3 G 0-6 P 28-90	4
酒井 杏菜 (湯本高校) 西山 真実	○ 15-13 15-11		× 1-15 4-15	× 3-15 0-15	M 1-2 G 2-4 P 38-84	3
鈴木 洋子 (永友) 佐川 成子	○ 15-2 15-0	○ 15-1 15-4		○ 15-4 15-9	M 3-0 G 6-0 P 90-20	1
高橋 優美子 (TryHard) 佐川 美佐子 (ファーストじゃとる)	○ 15-2 15-0	○ 15-3 15-0	× 4-15 9-15		M 2-1 G 4-2 P 73-35	2

女子ダブルス2部 D ブロツク	半谷 渡辺	藤新 平妻	國分 金山	佐藤 小鍛治	勝敗	順位
半谷 厚美 (双葉高校) 渡辺 帆南		○ 8-15 15-10 15-10	× 15-11 7-15 9-15	× 13-15 12-15	M 1-2 G 3-5 P 94-106	4
藤平 知恵 (磐城桜が丘) 新妻 怜央菜	× 15-8 10-15 10-15		○ 17-15 15-13	○ 15-10 15-10	M 2-1 G 5-2 P 97-86	1
國分 李華 (LOVE&PEACE) 金山 あかり	○ 11-15 15-7 15-9	× 15-17 13-15		○ 15-12 11-15 21-20	M 2-1 G 4-4 P 116-110	2
佐藤 敏子 (シャトル組) 小鍛治 敦子	○ 15-13 15-12	× 10-15 10-15	× 12-15 15-11 20-21		M 1-2 G 3-4 P 97-102	3

女子ダブルス2部 E ブロツク	鈴木 片寄	加草 藤野	黒加 瀧藤	佐藤 藤原	勝敗	順位
鈴木 陽菜子 (磐城桜が丘) 片寄 加奈子		× 4-15 2-15	× 1-15 2-15	× 4-15 6-15	M 0-3 G 0-6 P 19-90	4
加藤 磨美 (平商業) 草野 茜	○ 15-4 15-2		× 7-15 2-15	× 16-18 10-15	M 1-2 G 2-4 P 65-69	3
黒瀧 薫 (クレヨン) 加藤 良子 (永友)	○ 15-1 15-2	○ 15-7 15-2		○ 15-3 15-4	M 3-0 G 6-0 P 90-19	1
佐藤 美実花 (LOVE&PEACE) 藤原 美友	○ 15-4 15-6	○ 18-16 15-10	× 3-15 4-15		M 2-1 G 4-2 P 70-66	2

女子ダブルス2部 F ブロツク	大平 鈴木	仲居 草野	菅原 田本	木藤 田本	勝敗	順位
大平 真央 (磐城桜が丘) 鈴木 香央里		○ 15-13 10-15 15-9	× 6-15 5-15	× 3-15 7-15	M 1-2 G 2-5 P 61-97	3
仲居 彩 (湯本高校) 草野 瑞稀	× 13-15 15-10 9-15		× 4-15 4-15	× 5-15 4-15	M 0-3 G 1-6 P 54-100	4
本田 理奈 (東日本国際大) 菅原 ほなみ (日大)	○ 15-6 15-5	○ 15-4 15-4		○ 15-7 15-13	M 3-0 G 6-0 P 90-39	1
木田 幸枝 (シャトルカンパニー) 藤本 佳代子 (アルパイン)	○ 15-3 15-7	○ 15-5 15-4	× 7-15 13-15		M 2-1 G 4-2 P 80-49	2

女子ダブルス2部 G ブロツク	山金	田成	熊大	野谷	千菅	代野	岩高	崎橋	勝敗	順位
山田 亜由美 (平商業) 金成 ひかる			x 7-15 5-15		x 11-15 7-15		o 15- 8 15- 7		M 1-2 G 2-4 P 60-75	3
熊野 里美 (磐城桜が丘) 大谷 泰慧	o 15- 7 15- 5				x 13-15 16-14 13-15		o 15- 6 15- 8		M 2-1 G 5-2 P 102-70	2
千代 真裕香 (TRY HARD) 菅野 聡美 (フォルテシモ)	o 15-11 15- 7		o 15-13 14-16 15-13				o 15-11 15-12		M 3-0 G 6-1 P 104-83	1
岩崎 あゆみ (LOVE&PEACE) 高橋 里菜	x 8-15 7-15		x 6-15 8-15		x 11-15 12-15				M 0-3 G 0-6 P 52-90	4

女子ダブルス2部 H ブロツク	佐後	藤藤	八百板	中	長生	内田	佐矢	東内	勝敗	順位
佐藤 夏菜 (湯本高校) 後藤 遥			x 10-15 15-11 15-17		x 3-15 12-15		x 2-15 3-15		M 0-3 G 1-6 P 60-103	4
八百板 由 (平商業) 田中 裕子	o 15-10 11-15 17-15				x 6-15 3-15		x 5-15 5-15		M 1-2 G 2-5 P 62-100	3
長内 陽子 (クレヨン) 生田目 春美 (アルプス電気)	o 15- 3 15-12		o 15- 6 15- 3				x 13-15 9-15		M 2-1 G 4-2 P 82-54	2
佐東 吏恵 (フォルテシモ) 矢内 由香理	o 15- 2 15- 3		o 15- 5 15- 5		o 15-13 15- 9				M 3-0 G 6-0 P 90-37	1

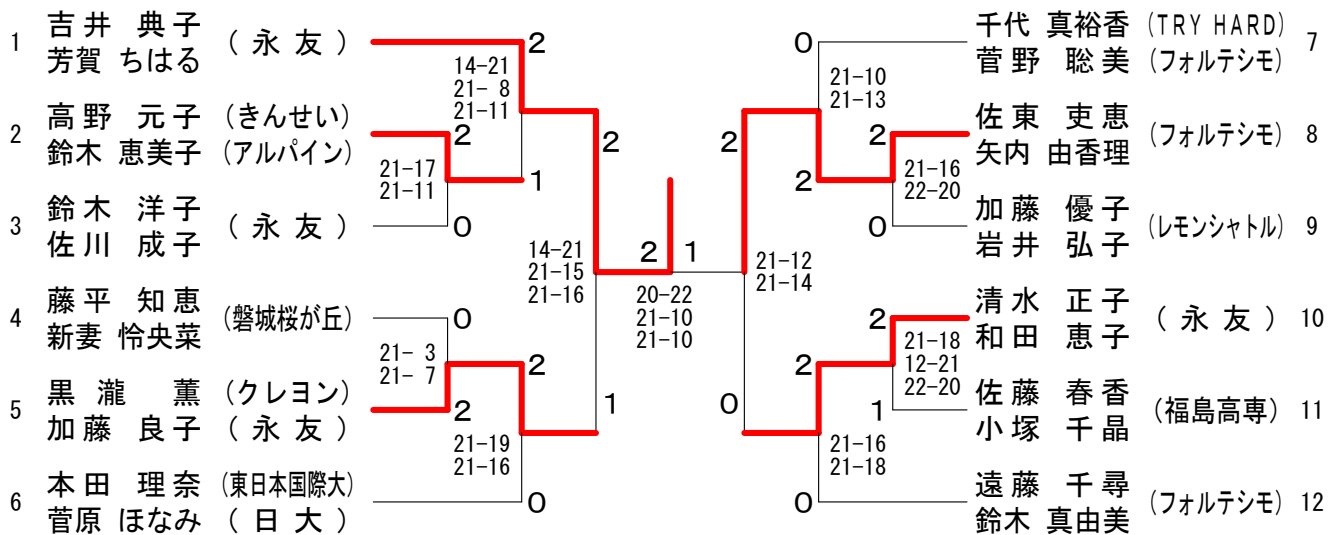
女子ダブルス2部 I ブロツク	宮高	澤田	柴永	田山	清亀	水田	加岩	藤井	勝敗	順位
宮澤 貴恵 (磐城桜が丘) 高田 理子			o 15- 3 15- 4		o 15- 5 15- 5		x 8-15 13-15		M 2-1 G 4-2 P 81-47	2
柴田 楓 (湯本高校) 永山 結花	x 3-15 4-15				x 6-15 3-15		x 2-15 3-15		M 0-3 G 0-6 P 21-90	4
清水 仁美 (双葉高校) 亀田 沙貴	x 5-15 5-15		o 15- 6 15- 3				x 4-15 4-15		M 1-2 G 2-4 P 48-69	3
加藤 優子 (レモンシャトル) 岩井 弘子	o 15- 8 15-13		o 15- 2 15- 3		o 15- 4 15- 4				M 3-0 G 6-0 P 90-34	1

女子ダブルス2部 J ブロツク	関高	場木	鈴木	板垣	綿友	引部	清和	水田	勝敗	順位
関場 秋絵 (磐城桜が丘) 高木 汐里			x 11-15 5-15		x 3-15 2-15		x 0-15 1-15		M 0-3 G 0-6 P 22-90	4
鈴木 千遥 (湯本高校) 板垣 璃沙	o 15-11 15- 5				x 8-15 11-15		x 3-15 5-15		M 1-2 G 2-4 P 57-76	3
綿引 麻璃奈 (多賀高校) 友部 美那	o 15- 3 15- 2		o 15- 8 15-11				x 14-16 1-15		M 2-1 G 4-2 P 75-55	2
清水 正子 (永友) 和田 恵子	o 15- 0 15- 1		o 15- 3 15- 5		o 16-14 15- 1				M 3-0 G 6-0 P 91-24	1

女子ダブルス2部 K ブ ロ ッ ク	大根 平本	阿部 渡邊	佐藤 小塚	藤塚 長谷川	金山 山	勝 敗	順位
大根 実穂 (平商業)		○ 15-7 15-2	× 10-15 13-15	○ 15-3 15-3		M 2-1 G 4-2 P 83-45	2
阿部 聖美 (磐城桜が丘)	× 7-15 2-15		× 6-15 8-15	○ 15-4 15-0		M 1-2 G 2-4 P 53-64	3
佐藤 春香 (福島高専)	○ 15-10 15-13	○ 15-6 15-8		○ 15-2 15-4		M 3-0 G 6-0 P 90-43	1
金山 まなほ (Little Star) 長谷川 なつみ	× 3-15 3-15	× 4-15 0-15	× 2-15 4-15			M 0-3 G 0-6 P 16-90	4

女子ダブルス2部 L ブ ロ ッ ク	齋藤 志	藤賀 菊茅	地根 鈴	木野 遠藤	藤木 鈴木	勝 敗	順位
齋藤 結 (磐城桜が丘) 志賀 麻彩		× 4-15 7-15	× 4-15 5-15	× 2-15 2-15		M 0-3 G 0-6 P 24-90	4
菊地 遥奈 (多賀高校) 茅根 小百合	○ 15-4 15-7		○ 13-15 15-13 15-11	× 4-15 7-15		M 2-1 G 4-3 P 84-80	2
鈴木 唯 (鹿島中) 只野 由香利	○ 15-4 15-5	× 15-13 13-15 11-15		× 13-15 6-15		M 1-2 G 3-4 P 88-82	3
遠藤 千尋 (フォルテシモ) 鈴木 真由美	○ 15-2 15-2	○ 15-4 15-7	○ 15-13 15-6			M 3-0 G 6-0 P 90-34	1

女子ダブルス2部 (WD2) 決勝トーナメント



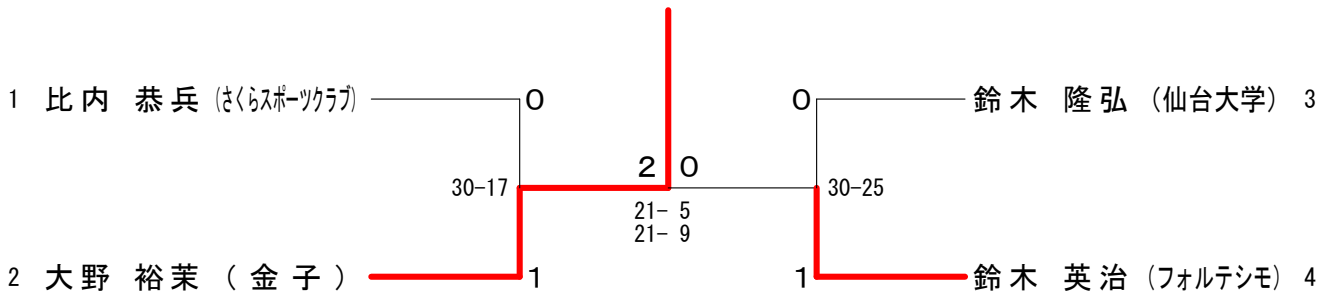
男子シングルス1部 A ブロツク	比 内	伊 藤	渡 辺	佐 藤	勝 敗	順 位
比内 恭兵 (さくらスポーツクラブ)		○ 30-19	○ 30-21	○ 30-20	M 3-0 G 3-0 P 90-60	1
伊藤 勲信 (福島高専)	× 19-30		× 22-30	× 21-30	M 0-3 G 0-3 P 62-90	4
渡辺 勝浩 (Dream)	× 21-30	○ 30-22		○ 30-28	M 2-1 G 2-1 P 81-80	2
佐藤 佳祐 (仙台大学)	× 20-30	○ 30-21	× 28-30		M 1-2 G 1-2 P 78-81	3

男子シングルス1部 B ブロツク	藁 谷	大 野	渡 部	勝 敗	順 位
藁谷 竜也 (メソポターズ)		× 19-30	× 29-30	M 0-2 G 0-2 P 48-60	3
大野 裕茉 (金子)	○ 30-19		○ 30-22	M 2-0 G 2-0 P 60-41	1
渡部 貴裕 (常磐大学)	○ 30-29	× 22-30		M 1-1 G 1-1 P 52-59	2

男子シングルス1部 C ブロツク	鈴 木	仲 居	木 下	五十嵐	勝 敗	順 位
鈴木 隆弘 (仙台大学)		○ 30-28	○ 30-27	○ 30-26	M 3-0 G 3-0 P 90-81	1
仲居 稜 (湯本高校)	× 28-30		× 27-30	○ 30-15	M 1-2 G 1-2 P 85-75	2
木下 学 (釜石協会)	× 27-30	○ 30-27		× 19-30	M 1-2 G 1-2 P 76-87	4
五十嵐 弘記 (フォルテシモ)	× 26-30	× 15-30	○ 30-19		M 1-2 G 1-2 P 71-79	3

男子シングルス1部 D ブロツク	鈴 木	國 分	齋 藤	吉 田	勝 敗	順 位
鈴木 英治 (フォルテシモ)		○ 30-22	○ 30-17	○ 30-9	M 3-0 G 3-0 P 90-48	1
國分 宏一郎 (セブンシャトル)	× 22-30		× 17-30	○ 30-21	M 1-2 G 1-2 P 69-81	3
齋藤 立 (横浜国立大学)	× 17-30	○ 30-17		○ 30-13	M 2-1 G 2-1 P 77-60	2
吉田 淳二 (池貝)	× 9-30	× 21-30	× 13-30		M 0-3 G 0-3 P 43-90	4

男子シングルス1部 (MS1) 決勝トーナメント



男子シングルス2部 A ブロツク	藁谷	志賀	吉竹	水野	勝敗	順位
藁谷 徹 (永井B. C)		×	○	○	M 2-1 G 2-1 P 88-45	2
志賀 匠 (福島高专)	○		○	○	M 3-0 G 3-0 P 90-46	1
吉竹 大悟 (平工業高校)	×	×		×	M 0-3 G 0-3 P 27-90	4
水野 博貴 (磐城桜が丘)	×	×	○		M 1-2 G 1-2 P 54-78	3

男子シングルス2部 B ブロツク	小石澤	山口	高田	後藤	勝敗	順位
小石澤 佑多 (平工業)		×	○	○	M 2-1 G 2-1 P 81-50	2
山口 賢人 (メソポタース)	○		○	○	M 3-0 G 3-0 P 90-35	1
高田 和弥 (平工業高校)	×	×		×	M 0-3 G 0-3 P 31-90	4
後藤 大地 (磐城桜が丘)	×	×	○		M 1-2 G 1-2 P 52-79	3

男子シングルス2部 C ブロツク	平子	高木	高崎	藤川	勝敗	順位
平子 翔太 (Little Star)		○	○	○	M 3-0 G 3-0 P 90-63	1
高木 雄太 (好間高校)	×		○	○	M 2-1 G 2-1 P 82-67	2
高崎 大雅 (平工業高校)	×	×		×	M 0-3 G 0-3 P 43-90	4
藤川 雄 (磐城桜が丘)	×	×	○		M 1-2 G 1-2 P 83-78	3

男子シングルス2部 Dブロック	大和田	佐藤	猪狩	山際	勝敗	順位
大和田 大地 (メソポターズ)		○ 30-7	○ 30-8	○ 30-7	M 3-0 G 3-0 P 90-22	1
佐藤 友也 (平工業高校)	× 7-30		× 11-30	× 21-30	M 0-3 G 0-3 P 39-90	4
猪狩 侑志 (磐城桜が丘)	× 8-30	○ 30-11		× 18-30	M 1-2 G 1-2 P 56-71	3
山際 康介 (双葉高校)	× 7-30	○ 30-21	○ 30-18		M 2-1 G 2-1 P 67-69	2

男子シングルス2部 Eブロック	鈴木	長山	赤津	白井	勝敗	順位
鈴木 滝朗 (平工業高校)		○ -x	× 14-30	× 28-30	M 1-2 G 1-2 P 72-60	3
長山 海 (中学生) (フォレストリーBC)	× x-		× x-	× x-	M 0-3 G 0-3 P 0-30	4
赤津 海士 (磐城桜が丘)	○ 30-14	○ -x		○ 30-9	M 3-0 G 3-0 P 60-23	1
白井 浩太 (磐城桜が丘)	○ 30-28	○ -x	× 9-30		M 2-1 G 2-1 P 39-58	2

男子シングルス2部 Fブロック	稲川	鈴木	熊谷	瀬谷	勝敗	順位
稲川 明佳 (磐城桜が丘OB)		○ 30-29	× 13-30	○ 30-22	M 2-1 G 2-1 P 73-81	2
鈴木 舜一 (平工業高校)	× 29-30		× 15-30	× 26-30	M 0-3 G 0-3 P 70-90	4
熊谷 大樹 (磐城桜が丘)	○ 30-13	○ 30-15		○ 30-15	M 3-0 G 3-0 P 90-43	1
瀬谷 高弘 (湯本高校)	× 22-30	○ 30-26	× 15-30		M 1-2 G 1-2 P 67-86	3

男子シングルス2部 Gブロック	鈴木	齊藤	新明	佐藤	勝敗	順位
鈴木 健太郎 (メソポターズ)		○ 30-14	○ 30-15	○ 30-17	M 3-0 G 3-0 P 90-46	1
齊藤 寛和 (平工業高校)	× 14-30		× 14-30	× 7-30	M 0-3 G 0-3 P 35-90	4
新明 紘生 (磐城桜が丘)	× 15-30	○ 30-14		× 23-30	M 1-2 G 1-2 P 68-74	3
佐藤 聖 (湯本高校)	× 17-30	○ 30-7	○ 30-23		M 2-1 G 2-1 P 77-60	2

男子シングルス2部 Hブロック	三瓶	下枝	佐藤	阿部	勝敗	順位
三瓶 真一 (Little Star)		○ 30-7	○ 30-7	○ 30-28	M 3-0 G 3-0 P 90-42	1
下枝 幸妃 (平工業高校)	× 7-30		○ 30-17	× 12-30	M 1-2 G 1-2 P 49-77	3
佐藤 拓弥 (磐城桜が丘)	× 7-30	× 17-30		× 6-30	M 0-3 G 0-3 P 30-90	4
阿部 将也 (湯本高校)	× 28-30	○ 30-12	○ 30-6		M 2-1 G 2-1 P 88-48	2

男子シングルス2部 Iブロック	松原	久保田	賀澤	牛久	勝敗	順位
松原 航 (いわき明星大学)		○ 30-15	○ 30-2	○ 30-12	M 3-0 G 3-0 P 90-29	1
久保田 優貴 (平工業高校)	× 15-30		○ 30-11	○ 30-21	M 2-1 G 2-1 P 75-62	2
賀澤 朝一郎 (磐城桜が丘)	× 2-30	× 11-30		× 15-30	M 0-3 G 0-3 P 28-90	4
牛久 翼 (湯本高校)	× 12-30	× 21-30	○ 30-15		M 1-2 G 1-2 P 63-75	3

男子シングルス2部 Jブロック	藤牧	水竹	岩瀬	阿部	勝敗	順位
藤牧 秀樹 (県立医大)		○ 30-15	○ 30-17	× 21-30	M 2-1 G 2-1 P 81-62	2
水竹 雄大 (平工業高校)	× 15-30		○ 30-25	× 6-30	M 1-2 G 1-2 P 51-85	3
岩瀬 祥平 (磐城桜が丘)	× 17-30	× 25-30		× 17-30	M 0-3 G 0-3 P 59-90	4
阿部 知弘 (湯本高校)	○ 30-21	○ 30-6	○ 30-17		M 3-0 G 3-0 P 90-44	1

男子シングルス2部 Kブロック	佐々木	島田	青木	根本	勝敗	順位
佐々木 敦宏 (県立医大)		○ 30-23	○ 30-8	○ 30-19	M 3-0 G 3-0 P 90-50	1
島田 健二 (平工業高校)	× 23-30		○ 30-8	○ 30-27	M 2-1 G 2-1 P 83-65	2
青木 勝也 (磐城桜が丘)	× 8-30	× 8-30		× 5-30	M 0-3 G 0-3 P 21-90	4
根本 樹 (湯本高校)	× 19-30	× 27-30	○ 30-5		M 1-2 G 1-2 P 76-65	3

男子シングルス2部 Lブロック	木村	四家	中野	舞木	勝敗	順位
木村 雄太 (左翼ゲリラ)		○ 30-15	○ 30-18	× 25-30	M 2-1 G 2-1 P 85-63	2
四家 大 (平工業高校)	× 15-30		○ 30-25	× 22-30	M 1-2 G 1-2 P 67-85	3
中野 弘康 (磐城桜が丘)	× 18-30	× 25-30		× 10-30	M 0-3 G 0-3 P 53-90	4
舞木 一真 (磐城桜が丘)	○ 30-25	○ 30-22	○ 30-10		M 3-0 G 3-0 P 90-57	1

男子シングルス2部 Mブロック	山野辺	秋山	新妻	永山	勝敗	順位
山野辺 邦美 (小名浜しゃとる)		○ 30-12	○ 30-17	○ 30-28	M 3-0 G 3-0 P 90-57	1
秋山 直輝 (平商業)	× 12-30		× 18-30	× 9-30	M 0-3 G 0-3 P 39-90	4
新妻 誠也 (平工業)	× 17-30	○ 30-18		× 16-30	M 1-2 G 1-2 P 63-78	3
永山 正彦 (磐城桜が丘)	× 28-30	○ 30-9	○ 30-16		M 2-1 G 2-1 P 88-55	2

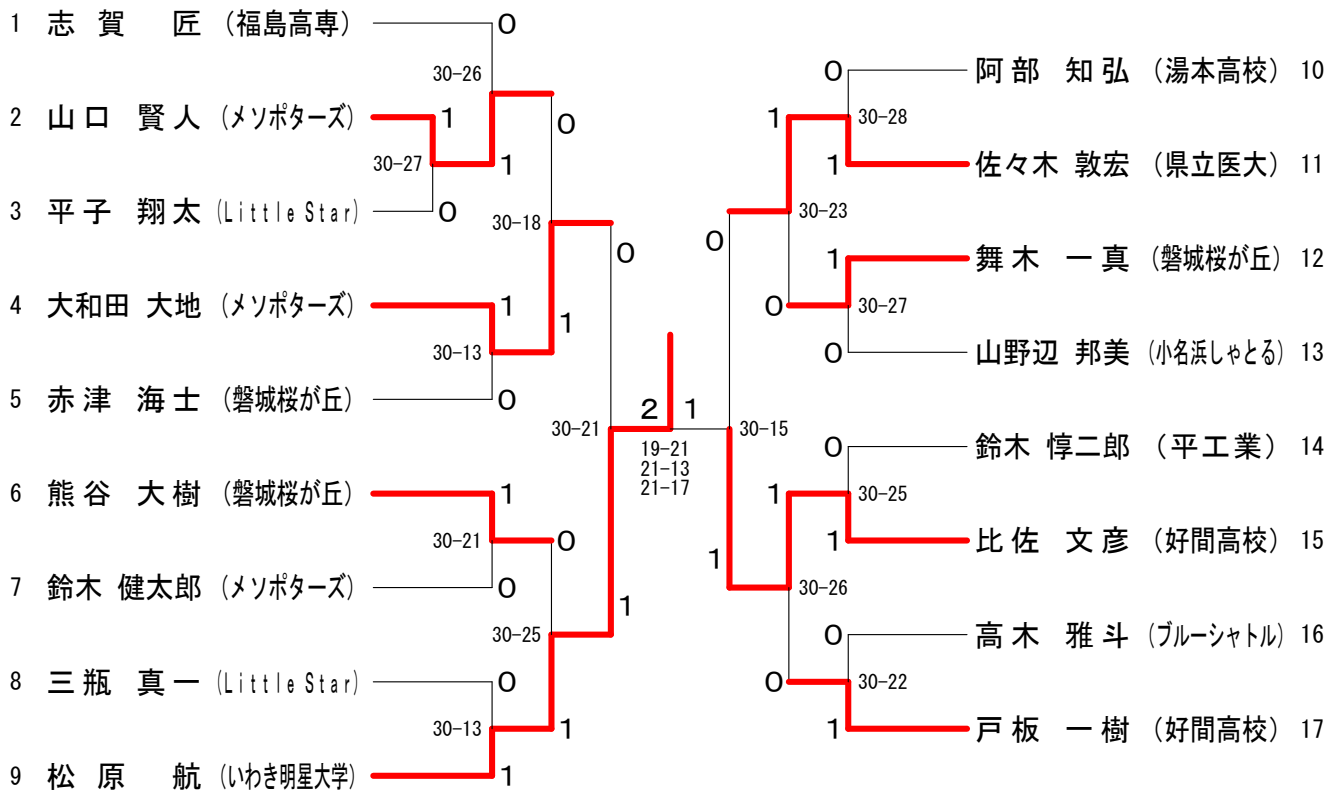
男子シングルス2部 Nブロック	鈴木	中村	西山	酒井	勝敗	順位
鈴木 惇二郎 (平工業)		○ 30-16	○ 30-18	○ 30-29	M 3-0 G 3-0 P 90-63	1
中村 駿 (平商業)	× 16-30		× 18-30	× 18-30	M 0-3 G 0-3 P 52-90	4
西山 聡 (平工業高校)	× 18-30	○ 30-18		× 20-30	M 1-2 G 1-2 P 68-78	3
酒井 涼 (磐城桜が丘)	× 29-30	○ 30-18	○ 30-20		M 2-1 G 2-1 P 89-68	2

男子シングルス2部 Oブロック	比佐	細谷	根本	會田	勝敗	順位
比佐 文彦 (好間高校)		○ 30-28	○ 30-25	○ 30-14	M 3-0 G 3-0 P 90-67	1
細谷 大貴 (好間高校)	× 28-30		× 29-30	○ 30-25	M 1-2 G 1-2 P 87-85	3
根本 弘樹 (平工業高校)	× 25-30	○ 30-29		○ 30-25	M 2-1 G 2-1 P 85-84	2
會田 和史 (磐城桜が丘)	× 14-30	× 25-30	× 25-30		M 0-3 G 0-3 P 64-90	4

男子シングルス2部 P ブロツク	熊谷	高木	小泉	村山	勝敗	順位
熊谷 潤 (磐城桜が丘)		○ 30-24	○ 30-23	○ 30-18	M 3-0 G 3-0 P 90-65	2
高木 雅斗 (ブルーシャトル)	× 24-30		○ 30-20	○ 30-13	M 2-1 G 2-1 P 84-63	1
小泉 豊 (平工業高校)	× 23-30	× 20-30		× 16-30	M 0-3 G 0-3 P 59-90	4
村山 滉治 (磐城桜が丘)	× 18-30	× 13-30	○ 30-16		M 1-2 G 1-2 P 61-76	3

男子シングルス2部 Q ブロツク	阿部	鈴木	戸板	猪狩	勝敗	順位
阿部 晃平 (平工業高校)		○ 30-22	× 29-30	× 18-30	M 1-2 G 1-2 P 77-82	3
鈴木 博之 (昌平高校)	× 22-30		× 7-30	× 23-30	M 0-3 G 0-3 P 52-90	4
戸板 一樹 (好間高校)	○ 30-29	○ 30-7		○ 30-28	M 3-0 G 3-0 P 90-64	1
猪狩 祐太郎 (ブルーシャトル)	○ 30-18	○ 30-23	× 28-30		M 2-1 G 2-1 P 88-71	2

男子シングルス2部 (MS2) 決勝トーナメント



女子シングルス 1 部	日 野	藤 井	本 田	高 橋	卯 月	渡 辺	勝 敗	順位
日野 利香 (東日本国際大)		○ 30- 6	○ 30-15	○ 30- 9	○ 30-10	○ 30-11	M 5-0 G 5-0 P 150-51	1
藤井 愛里沙 (釜石商工)	× 6-30		○ 30-23	○ 30-14	× 25-30	○ 30-21	M 3-2 G 3-2 P 121-118	3
本田 理奈 (東日本国際大)	× 15-30	× 23-30		○ 30-21	× 27-30	× 28-30	M 1-4 G 1-4 P 123-141	5
高橋 美沙 (釜石商工)	× 9-30	× 14-30	× 21-30		× 18-30	× 23-30	M 0-5 G 0-5 P 85-150	6
卯月 優 (磐城桜が丘)	× 10-30	○ 30-25	○ 30-27	○ 30-18		○ 30-26	M 4-1 G 4-1 P 130-126	2
渡辺 真名 (グローリー)	× 11-30	× 21-30	○ 30-28	○ 30-23	× 26-30		M 2-3 G 2-3 P 118-141	4

女子シングルス 2 部 A ブ ロ ッ ク	野 木	渡 邊	永 山	藤 平	勝 敗	順位
野木 愛美 (湯本高校)		○ 30-11	○ 30- 9	○ 30-16	M 3-0 G 3-0 P 90-36	1
渡邊 美菜 (磐城桜が丘)	× 11-30		○ 30-20	× 25-30	M 1-2 G 1-2 P 66-80	3
永山 結花 (湯本高校)	× 9-30	× 20-30		× 11-30	M 0-3 G 0-3 P 40-90	4
藤平 知恵 (磐城桜が丘)	× 16-30	○ 30-25	○ 30-11		M 2-1 G 2-1 P 76-66	2

女子シングルス 2 部 B ブ ロ ッ ク	高 橋	渡 邊	柴 田	鈴 木	勝 敗	順位
高橋 知世 (湯本高校)		× 16-30	○ -X	○ 30-16	M 2-1 G 2-1 P 46-46	2
渡邊 なつみ (磐城桜が丘)	○ 30-16		○ -X	○ 30- 9	M 3-0 G 3-0 P 60-25	1
柴田 楓 (湯本高校)	× X-	× X-		× X-	M 0-3 G 0-3 P 0-0	4
鈴木 優佳 (湯本高校)	× 16-30	× 9-30	○ -X		M 1-2 G 1-2 P 25-60	3

女子シングルス 2 部 C ブ ロ ッ ク	大 平	樋 田	宇佐見	佐 藤	勝 敗	順位
大平 真央 (磐城桜が丘)		○ 30- 8	○ 30-28	○ 30-15	M 3-0 G 3-0 P 90-51	1
樋田 桂子 (湯本高校)	× 8-30		× 7-30	× 9-30	M 0-3 G 0-3 P 24-90	4
宇佐見 采花 (磐城桜が丘)	× 28-30	○ 30- 7		○ 30-19	M 2-1 G 2-1 P 88-56	2
佐藤 夏菜 (湯本高校)	× 15-30	○ 30- 9	× 19-30		M 1-2 G 1-2 P 64-69	3

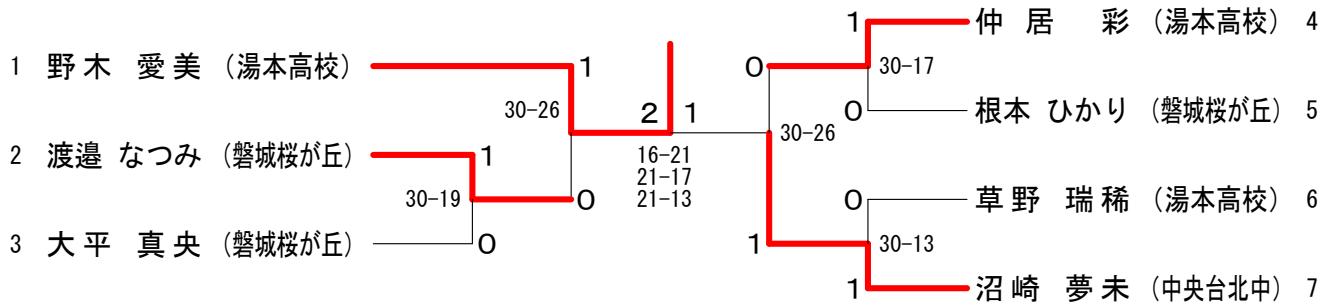
女子シングルス2部 Dブロック	仲居	宮澤	酒井	新妻	勝敗	順位
仲居 彩 (湯本高校)		○ 30-17	○ 30-6	○ 30-11	M 3-0 G 3-0 P 90-34	1
宮澤 貴恵 (磐城桜が丘)	× 17-30		○ 30-13	○ 30-26	M 2-1 G 2-1 P 77-69	2
酒井 杏菜 (湯本高校)	× 6-30	× 13-30		× 7-30	M 0-3 G 0-3 P 26-90	4
新妻 怜央菜 (磐城桜が丘)	× 11-30	× 26-30	○ 30-7		M 1-2 G 1-2 P 67-67	3

女子シングルス2部 Eブロック	板垣	阿部	根本	後藤	勝敗	順位
板垣 璃沙 (湯本高校)		× 25-30	× 15-30	× 25-30	M 0-3 G 0-3 P 65-90	4
阿部 聖美 (磐城桜が丘)	○ 30-25		○ 30-29	× 28-30	M 2-1 G 2-1 P 88-84	2
根本 ひかり (磐城桜が丘)	○ 30-15	× 29-30		○ 30-13	M 2-1 G 2-1 P 89-58	1
後藤 遥 (湯本高校)	○ 30-25	○ 30-28	× 13-30		M 2-1 G 2-1 P 73-83	3

女子シングルス2部 Fブロック	鈴木	鈴木	西山	草野	勝敗	順位
鈴木 千遥 (湯本高校)		× 23-30	○ 30-17	× 28-30	M 1-2 G 1-2 P 81-77	3
鈴木 香央里 (磐城桜が丘)	○ 30-23		○ 30-5	× 19-30	M 2-1 G 2-1 P 79-58	2
西山 真実 (湯本高校)	× 17-30	× 5-30		× 12-30	M 0-3 G 0-3 P 34-90	4
草野 瑞稀 (湯本高校)	○ 30-28	○ 30-19	○ 30-12		M 3-0 G 3-0 P 90-59	1

女子シングルス2部 Gブロック	沼崎	水野	高田	羽沢	勝敗	順位
沼崎 夢未 (中央台北中)		○ 30-8	○ 30-15	○ 30-6	M 3-0 G 3-0 P 90-29	1
水野 まどか (湯本高校)	× 8-30		× 9-30	○ 30-28	M 1-2 G 1-2 P 47-88	3
高田 理子 (磐城桜が丘)	× 15-30	○ 30-9		○ 30-5	M 2-1 G 2-1 P 75-44	2
羽沢 ひかる (湯本高校)	× 6-30	× 28-30	× 5-30		M 0-3 G 0-3 P 39-90	4

女子シングルス2部 (WS2) 決勝トーナメント



混合ダブルス1部	遠小	藤野	柴三	崎船	山渡	本邊	玉大	川木	佐星	藤岩	藤切	勝敗	順位
遠藤 峰盛 (フォルテシモ)			○		○		×		×		×	M 2-3 G 2-3 P 123-138	4
小野 絵美子 (フォルテシモ)			30-22		30-26		26-30		19-30		18-30		
柴崎 雄紀 (永井B.C)	×				×		×		×		×	M 0-5 G 0-5 P 85-150	6
三船 由紀 (永井B.C)	22-30				26-30		14-30		11-30		12-30		
山本 佳和 (フォルテシモ)	×		○				×		×		×	M 1-4 G 1-4 P 124-146	5
渡邊 薫 (アルプス電気)	26-30		30-26				26-30		21-30		21-30		
玉川 慎也 (翔友会)	○		○		○				×		×	M 3-2 G 3-2 P 135-126	3
大木 弘美 (ファーストしゃとる)	30-26		30-14		30-26				19-30		26-30		
佐藤 伸俊 (裏磐梯クラブ)	○		○		○		○				○	M 5-0 G 5-0 P 150-91	1
星 里美 (裏磐梯クラブ)	30-19		30-11		30-21		30-19				30-21		
遠藤 浩明 (相馬屋)	○		○		○		○		×			M 4-1 G 4-1 P 141-107	2
岩切 美那 (フォルテシモ)	30-18		30-12		30-21		30-26		21-30				

混合ダブルス2部 A ブロツク	白大	川和	新円	妻通	宇柴	佐美	美田	藤藤	本本	笠今	間田	勝敗	順位
白川 洋平 (電線バドミントン同好会)				×		×		○		○		M 2-2 G 2-2 P 98-108	3
大和田 麻由美 (日高バドミントンクラブ)				22-30		16-30		30-19		30-29			
新妻 克之 (ラブオールしゃとる)	○					×		×		○		M 2-2 G 2-2 P 104-110	2
円通 智子 (ラブオールしゃとる)	30-22					16-30		28-30		30-28			
宇佐美 智崇 (FREEDOM)	○		○					○		○		M 4-0 G 4-0 P 120-70	1
柴田 香奈江 (大熊クラブ)	30-16		30-16					30-12		30-26			
藤本 伸明 (アルパイン)	×		○		×					×		M 1-3 G 1-3 P 74-118	5
藤本 佳代子 (アルパイン)	19-30		30-28		12-30					13-30			
笠間 秀一 (セブンシャトル)	×		×		×			○				M 1-3 G 1-3 P 113-103	4
今田 玲美 (ウィニングシャトル)	29-30		28-30		26-30			30-13					

混合ダブルス2部 B ブロツク	青八	山卷	比佐	佐藤	安長	藤山	須小	賀野	川飯	井田	勝敗	順位	
青山 司 (チャレンジ)			×		○		×		○		M 2-2 G 2-2 P 117-85	3	
八巻 理恵 (チャレンジ)			29-30		30-25		28-30		-X				
比佐 光一 (秋田大学)	○				○		○		○		M 4-0 G 4-0 P 120-74	1	
佐藤 春香 (福島高専)	30-29				30-21		30-24		-X				
安藤 嘉健 (中央しゃとる)	×		×				×		○		M 1-3 G 1-3 P 101-90	4	
長山 紀子 (ファースト)	25-30		21-30				25-30		-X				
須賀 徹也 (電線バドミントン同好会)	○		×		○				○		M 3-1 G 3-1 P 114-83	2	
小野 寛子 (勉族)	30-28		24-30		30-25				-X				
川井 勝広 (チームM&J)	×		×		×		×				M 0-4 G 0-4 P 0-120	5	
飯田 雪子 (チームM&J)	X-		X-		X-		X-						

混合ダブルス2部 C ブロツク	高皆	橋川	小川井	原上	村関	上澤	木目吉	沢井	佐久間	久藤	勝敗	順位
高橋和訓 皆川紀代美 (フォルテシモ)			×		○		○		○		M 3-1 G 3-1 P 112-62	2
小川原英樹 井上郁美 (高萩BC)	○				○		○		○		M 4-0 G 4-0 P 120-47	1
村上卓 関澤久美子 (チームM&J)	×		×				×		×		M 0-4 G 0-4 P 0-120	5
木目沢則夫 (中央しゃとる) 吉井典子 (永友)	×		×		○				○		M 2-2 G 2-2 P 100-79	3
佐久間浩寿 (アスカ) 後藤かおる (FC)	×		×		○		×				M 1-3 G 1-3 P 66-90	4

混合ダブルス2部 D ブロツク	矢内	内	鈴木	木	星	野	遠	藤	勝敗	順位
矢内浩貴 矢内由香理 (フォルテシモ)			○		○		○		M 3-0 G 3-0 P 90-69	1
鈴木裕太 (シャトルワールド) 佐久間友梨 (トライハード)	×				○		×		M 1-2 G 1-2 P 77-84	3
星野佑一 三浦めい (福島高専)	×		×				×		M 0-3 G 0-3 P 64-90	4
遠藤貴志 (大熊クラブ) 青木恵美 (永友)	×		○		○				M 2-1 G 2-1 P 76-64	2

混合ダブルス2部 E ブロツク	小野	芳	賀	西	村	小	松	勝敗	順位
小野遼介 (WhiteWing) 鬼怒川玲奈 (磐城高校)		×		×		×		M 0-3 G 0-3 P 65-90	4
芳賀豊 黒瀧薫 (クレヨン)	○			×		×		M 1-2 G 1-2 P 74-79	3
西村広宣 与板みどり (Happiness shuttle)	○		○			×		M 2-1 G 2-1 P 80-79	2
小松勇士 (しゃとるオールワン) 加藤良子 (永友)	○		○		○			M 3-0 G 3-0 P 90-61	1

混合ダブルス2部 F ブロツク	甘	利	宮	林	矢	渡	三	浦	勝敗	順位
甘利謙典 (フォルテシモ) 千代真裕香 (TryHard)			×		○		×		M 1-2 G 1-2 P 68-81	3
宮林進 木田幸枝 (シャトルカンパニー)	○				○		×		M 2-1 G 2-1 P 89-74	2
矢渡正行 鈴木裕子 (きんせい)	×		×				×		M 0-3 G 0-3 P 61-90	4
三浦毅 木村幸美 (サタデー)	○		○		○				M 3-0 G 3-0 P 90-63	1



混合ダブルス3部 D ブロツク	小松 佐藤	宇佐美 佐藤	武藤 林	石井 吉沢	勝敗	順位
小松 幸寛 (シャトルカンパニー) 佐藤 香奈子 (磐城桜が丘OG)		×	×	×	M 0-3 G 0-3 P 57-90	4
宇佐美 延男 (フレンズシャトル) 佐藤 邦枝	○ 30-12		○ 30-15	○ 30-27	M 3-0 G 3-0 P 90-54	1
武藤 忠義 (Little Star) 林 志穂	○ 30-24	×		×	M 1-2 G 1-2 P 69-84	3
石井 万明 (イミックス) 吉沢 美代子	○ 30-21	×	○ 30-24		M 2-1 G 2-1 P 87-75	2

混合ダブルス3部 E ブロツク	栗野 藤崎	西高 木	松本 渡辺	佐藤 吉田	勝敗	順位
栗野 孝昭 (イミックス) 藤崎 文子		×	×	×	M 0-3 G 0-3 P 65-90	4
西高 仁 (TryHard) 木 明美	○ 30-21		○ 30-20	○ 30-28	M 3-0 G 3-0 P 90-69	1
松本 祥英 (しゃとるマリーン) 渡辺 由美	○ 30-29	×		×	M 1-2 G 1-2 P 76-89	3
佐藤 守利 (永友) 吉田 隼子 (シャトル88)	○ 30-15	×	○ 30-26		M 2-1 G 2-1 P 88-71	2

混合ダブルス3部 F ブロツク	棚部 鈴木	平坂 向本	榎長 内	北金 橋谷	勝敗	順位
棚部 学 (フォルテシモ) 鈴木 史美		○ 30-23	×	○ 30-22	M 2-1 G 2-1 P 85-75	2
平坂 一郎 (ファースト) 向本 和子 (フェニックス)	×		○ 30-29	○ 30-23	M 2-1 G 2-1 P 83-82	3
榎長 宏幸 (スマイルコート) 内 陽子 (クレヨン)	○ 30-25	×		○ 30-22	M 2-1 G 2-1 P 89-77	1
北金 勝弘 (イミックス) 橋谷 初美	×	×	×		M 0-3 G 0-3 P 67-90	4

混合ダブルス3部 G ブロツク	深野 名	会山 野辺	宮永 田中	小郡 林司	勝敗	順位
深野 明伸 (フェリーチェ) 名和 由香里		×	○ 30-26	×	M 1-2 G 1-2 P 85-86	2
会山 潔 (フォルテシモ) 山野辺 伸子 (ファーストしゃとる)	○ 30-27		○ 30-22	○ 30-28	M 3-0 G 3-0 P 90-77	1
宮永 拓哉 (WEEDS) 田中 麻由美	×	×		○ 30-24	M 1-2 G 1-2 P 78-84	3
小林 誠 (永友) 郡司 昭子 (クレヨン)	○ 30-28	×	×		M 1-2 G 1-2 P 82-88	3

混合ダブルス3部 H ブ ロ ッ ク	生田目 滝口	木下 荒	梅原 秋	鈴木 眞	木見	勝敗	順位
生田目 史男 (アルプス電気) 滝口 友理 (スマイルコート)		×	×	○	M 1-2 G 1-2 P 71-88	3	
木下 保夫 (FREEDOM) 荒 久美	○ 30-24		○ 30-22	○ 30-26	M 3-0 G 3-0 P 90-72	1	
梅原 和芳 (イミックス) 秋元 瑞穂	○ 30-17	×		○ 30-26	M 2-1 G 2-1 P 82-73	2	
鈴木 拓斗 (いわき明星大学) 眞見 綾佳	×	×	×		M 0-3 G 0-3 P 80-90	4	

混合ダブルス3部 I ブ ロ ッ ク	瀧澤 池田	澤田 高	橋 橋	奥山 小泉	青木 草野	勝敗	順位
瀧澤 輝実 (水郷バドミントンクラブ) 池田 美雪		○ 30-19	○ 30-23	○ 30-14	M 3-0 G 3-0 P 90-56	1	
高橋 邦彦 (TryHard) 高橋 優美子	×		×	○ 30-17	M 1-2 G 1-2 P 73-77	3	
奥山 芳男 (ファーストしゃとる) 小泉 なおみ	×	○ 30-24		○ 30-20	M 2-1 G 2-1 P 83-74	2	
青木 良太 (平工業) 草野 茜 (平商業)	×	×	×		M 0-3 G 0-3 P 51-90	4	

混合ダブルス3部 J ブ ロ ッ ク	阿部 大	部 矢	平根 野崎	伊藤 小野寺	三戸 小松崎	勝敗	順位
阿部 康男 (永友) 大矢 美智江		×	○ 30-21	×	M 1-2 G 1-2 P 61-81	3	
平野 重郎 (チームM&J) 根崎 愛	○ 30-18		○ 30-21	○ 30-23	M 3-0 G 3-0 P 90-62	1	
伊藤 博 (クレヨン) 小野寺 涼子	×	×		×	M 0-3 G 0-3 P 58-90	4	
三戸 翔太 (TryHard) 小松崎 里沙 (磐城高校)	○ 30-13	×	○ 30-16		M 2-1 G 2-1 P 83-59	2	

混合ダブルス3部 K ブ ロ ッ ク	中野 青	野木 高	佐々木 島	草野 生田目	宮本 最上	勝敗	順位
中野 直仁 (FBC) 青木 麻衣子		×	×	○ 30-17	M 1-2 G 1-2 P 75-77	3	
佐々木 義史 (ファーストしゃとる) 高島 秀子	○ 30-17		○ 30-21	○ 30-23	M 3-0 G 3-0 P 90-61	1	
草野 光宏 (しゃとる2000) 生田目 春美 (アルプス電気)	○ 30-28	×		○ 30-29	M 2-1 G 2-1 P 81-87	2	
宮本 雅俊 (平工業高校) 最上 瑛梨 (小名浜高校)	×	×	×		M 0-3 G 0-3 P 69-90	4	

混合ダブルス3部 Lブロック	椎名青木	大須賀遠藤	今野三浦	高根沢黒谷	勝敗	順位
椎名尚威 (Little Star) 青木紀美江		○ 30-26	○ 30-14	× 27-30	M 2-1 G 2-1 P 87-70	1
大須賀聡 (フォルテシモ) 遠藤千尋	× 26-30		○ 30-16	○ 30-27	M 2-1 G 2-1 P 86-73	2
今野隆 (Frame Shot) 三浦尚美	× 14-30	× 16-30		× 17-30	M 0-3 G 0-3 P 47-90	4
高根沢司 (海星高校) 黒谷希美 (小名浜高校)	○ 30-27	× 27-30	○ 30-17		M 2-1 G 2-1 P 87-74	2

混合ダブルス3部 (XD3) 決勝トーナメント

