

# 第25回いわき市ミックス大会

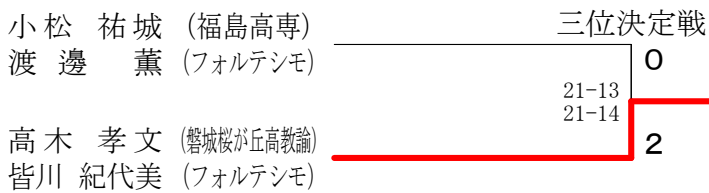
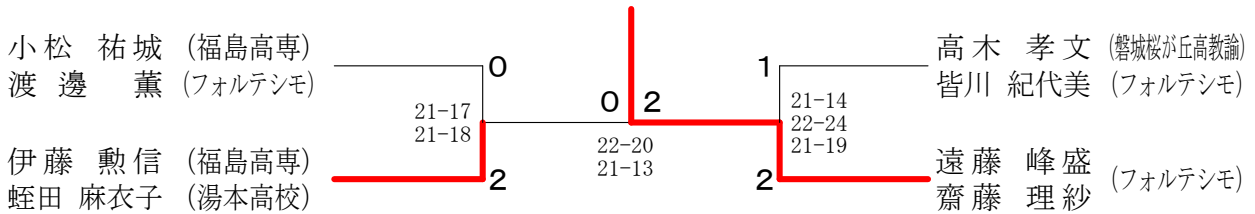
2009.03.22 いわき市総合体育館全

種 目	優 勝	準 優 勝	三	位
混合複1部	遠藤 峰盛 齋藤 理紗 (フォルテシモ)	伊藤 勲信 蛭田 麻衣子 (福島高専・湯本高校)	高木 孝文 皆川 紀代美 (磐城桜が丘高教諭・フォルテシモ)	小松 祐城 渡邊 薫 (福島高専・フォルテシモ)
混合複2部	志賀 俊則 渡邊 遥 (フォルテシモ・平商業高校)	加藤 元啓 古橋 由紀子 (ファーストシャトル・中央しゃとる)	小松 諒祐 根本 文香 (磐城桜が丘)	佐藤 義弘 山野辺 真由美 (フェニックス)
混合複3部	小松 勇士 鈴木 恵美子 (しゃとるオールワン・アルパイン)	安藤 嘉健 八木 麻美子 (Littlestar)	阿部 翔太 鈴木 優希 (平工業・磐城桜が丘)	遠藤 祐介 水野 麻衣 (平工業・磐城桜が丘)
混合複4部	佐藤 守利 和田 恵子 (永友)	宮口 大 宮野 優希 (磐城高校)	草野 光宏 草野 弘江 (しゃとる2000)	伊藤 博 小野寺 涼子 (クレヨン)
混合複5部	草野 宏光 中西 ふみか (磐城高校)	佐武 駿太郎 柴崎 成美 (磐城桜が丘)	鈴木 裕也 小島 史圭 (磐城高校)	大内 健央 北川 緑 (磐城高校)

混合ダブルス 1 部 A	高 木 皆 川	6 鈴 木 中 川	3 井 戸 川 小 野	小 松 渡 邊	勝 敗	順 位
高 木 孝 文 (磐城桜が丘高教諭) 皆 川 紀 代 美 (フォルテシモ)		○ 11-21 21-17 21-13	○ 21-15 21- 6	× 21-23 21-10 15-21	M 2-1 G 5-3 P 152-126	2
6 鈴 木 智 統 (古河電池) 中 川 若 菜 (中央シャトル)	× 21-11 17-21 13-21		× 17-21 15-21	× 11-21 21- 9 17-21	M 0-3 G 2-6 P 132-146	4
3 井 戸 川 聖 (フォルテシモ) 小 野 絵 美 子	× 15-21 6-21	○ 21-17 21-15		× 15-21 18-21	M 1-2 G 2-4 P 96-116	3
小 松 祐 城 (福島高専) 渡 邊 薫 (フォルテシモ)	○ 23-21 10-21 21-15	○ 21-11 9-21 21-17	○ 21-15 21-18		M 3-0 G 6-2 P 147-139	1

混合ダブルス 1 部 B	遠 藤 齋 藤	伊 藤 蛭 田	1 鈴 木 本 多	勝 敗	順 位
遠 藤 峰 盛 (フォルテシモ) 齋 藤 理 紗		○ 19-21 21-16 21- 9	○ 21-14 21-16	M 2-0 G 4-1 P 103-76	1
伊 藤 勲 信 (福島高専) 蛭 田 麻 衣 子 (湯本高校)	× 21-19 16-21 9-21		○ 16-21 22-20 22-20	M 1-1 G 3-3 P 106-122	2
1 鈴 木 英 治 (フォルテシモ) 本 多 真 由 美	× 14-21 16-21	× 21-16 20-22 20-22		M 0-2 G 1-4 P 91-102	3

混合ダブルス 1 部 決勝トーナメント



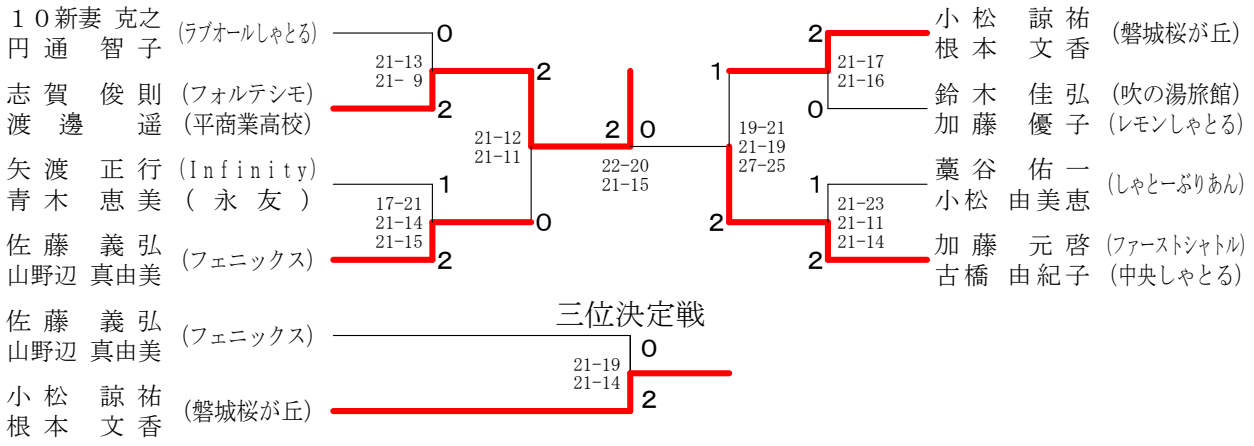
混合ダブルス 2部 A	10新妻 円通	13木目澤 芳賀	7 藁谷 小松	20船生 石井	勝 敗	順位
10新妻 克之 (ラブオールしゃとる) 円通 智子		○ 21-17 21-14	○ 21-19 21-11	○ 21-16 21-17	M 3-0 G 6-0 P 126-94	1
13木目澤 則夫 (Infinity) 芳賀 ちはる	× 17-21 14-21		× 22-20 12-21 15-21	○ 13-21 21- 9 21-15	M 1-2 G 3-5 P 135-149	3
7 藁谷 佑一 (しゃとーぶりあん) 小松 由美恵	× 19-21 11-21	○ 20-22 21-12 21-15		○ 21-14 21- 9	M 2-1 G 4-3 P 134-114	2
20船生 凌太 (湯本高校) 石井 あゆみ (磐城桜が丘)	× 16-21 17-21	× 21-13 9-21 15-21	× 14-21 9-21		M 0-3 G 1-6 P 101-139	4

混合ダブルス 2部 B	佐藤 山野辺	9 鈴木 加藤	14芳賀 鈴木	21阿部 高橋	勝 敗	順位
佐藤 義弘 (フェニックス) 山野辺 真由美		○ 22-20 21-10	× 17-21 16-21	○ 21-18 21-13	M 2-1 G 4-2 P 118-103	1
9 鈴木 佳弘 (吹の湯旅館) 加藤 優子 (レモンしゃとる)	× 20-22 10-21		○ 21-16 21-11	○ 13-21 21-17 21- 7	M 2-1 G 4-3 P 127-115	2
14芳賀 豊 (Infinity) 鈴木 裕子	○ 21-17 21-16	× 16-21 11-21		○ 19-21 21-12 21-12	M 2-1 G 4-3 P 130-120	3
21阿部 雄介 (湯本高校) 高橋 里奈	× 18-21 13-21	× 21-13 17-21 7-21	× 21-19 12-21 12-21		M 0-3 G 2-6 P 121-158	4

混合ダブルス 2部 C	志賀 渡邊	小松 根本	24鈴木 加藤	11横山 高野	勝 敗	順位
志賀 俊則 (フォルテシモ) 渡邊 遥 (平商業高校)		× 23-25 9-21	○ 21-18 21-12	○ 21-12 21-18	M 2-1 G 4-2 P 116-106	2
小松 諒祐 (磐城桜が丘) 根本 文香	○ 25-23 21- 9		○ 21-15 20-22 21-17	○ 21-15 21-12	M 3-0 G 6-1 P 150-113	1
24鈴木 淳 (Infinity) 加藤 良子 (永友)	× 18-21 12-21	× 15-21 22-20 17-21		○ 18-21 21-13 21-19	M 1-2 G 3-5 P 144-157	3
11横山 隆之 (Little star) 高野 元子	× 12-21 18-21	× 15-21 12-21	× 21-18 13-21 19-21		M 0-3 G 1-6 P 110-144	4

混合ダブルス 2部 D	加藤 古橋	12矢渡 青木	22吉田 宗像	18佐藤 渡辺	23戸田 佐藤	勝 敗	順位
加藤 元啓 (ファーストシャトル) 古橋 由紀子 (中央しゃとる)		○ 21-19 21-17	○ 21-16 21-18	○ 21- 7 22-20	○ 21- 8 21- 9	M 4-0 G 8-0 P 169-114	1
12矢渡 正行 (Infinity) 青木 恵美 (永友)	× 19-21 17-21		○ 21- 9 21-17	○ 22-20 21-16	○ 21-12 22-20	M 3-1 G 6-2 P 164-136	2
22吉田 克也 (磐城桜が丘) 宗像 美歌	× 16-21 18-21	× 9-21 17-21		× 11-21 21-17 16-21	○ 21-23 21-18 21-18	M 1-3 G 3-7 P 171-202	4
18佐藤 裕之 (きんせい) 渡辺 コウ (フェニックス)	× 7-21 20-22	× 20-22 16-21	○ 21-11 17-21 21-16		× 12-21 21-15 18-21	M 1-3 G 3-7 P 173-191	3
23戸田 和利 (TryHard) 佐藤 洋子	× 8-21 9-21	× 12-21 20-22	× 23-21 18-21 18-21	○ 21-12 15-21 21-18		M 1-3 G 3-7 P 165-199	5

混合ダブルス 2部 決勝トーナメント



混合ダブルス 3部 A	32 鈴木 山際	44 新妻 笠間	小松 鈴木	40 石田 藤平	勝敗	順位
32 鈴木 辰徳 (しゃとーぶりあん) 山際 佑理子		○ 21-19 21-17	× 15-21 16-21	○ 21-15 21-18	M 2-1 G 4-2 P 115-111	2
44 新妻 拓也 (磐城桜が丘) 笠間 早紀	× 19-21 17-21		× 10-21 13-21	○ 21-13 21-15	M 1-2 G 2-4 P 101-112	3
小松 勇士 (しゃとるオールワン) 鈴木 恵美子 (アルパイン)	○ 21-15 21-16	○ 21-10 21-13		○ 18-21 21-2 21-19	M 3-0 G 6-1 P 144-96	1
40 石田 将太 (平工業高校) 藤平 幸恵 (磐城桜が丘)	× 15-21 18-21	× 13-21 15-21	× 21-18 2-21 19-21		M 0-3 G 1-6 P 103-144	4

混合ダブルス 3部 B	33 高倉 橋本	37 岩渕 本多	26 江尻 名和	38 牧野 金成	勝敗	順位
33 高倉 郁也 (シャトル組) 橋本 温子		○ 21-9 21-15	○ 21-19 18-21 21-19	○ 21-14 21-16	M 3-0 G 6-1 P 144-113	1
37 岩渕 圭佑 (磐城桜が丘) 本多 美穂	× 9-21 15-21		× 6-21 18-21	○ 21-13 8-21 22-20	M 1-2 G 2-5 P 99-138	3
26 江尻 義輝 (スタンレーB・C) 名和 麻衣子	× 19-21 21-18 19-21	○ 21-6 21-18		○ 21-9 15-21 21-18	M 2-1 G 5-3 P 158-132	2
38 牧野 淳平 (磐城桜が丘) 金成 滋美	× 14-21 16-21	× 13-21 21-8 20-22	× 9-21 21-15 18-21		M 0-3 G 2-6 P 132-150	4

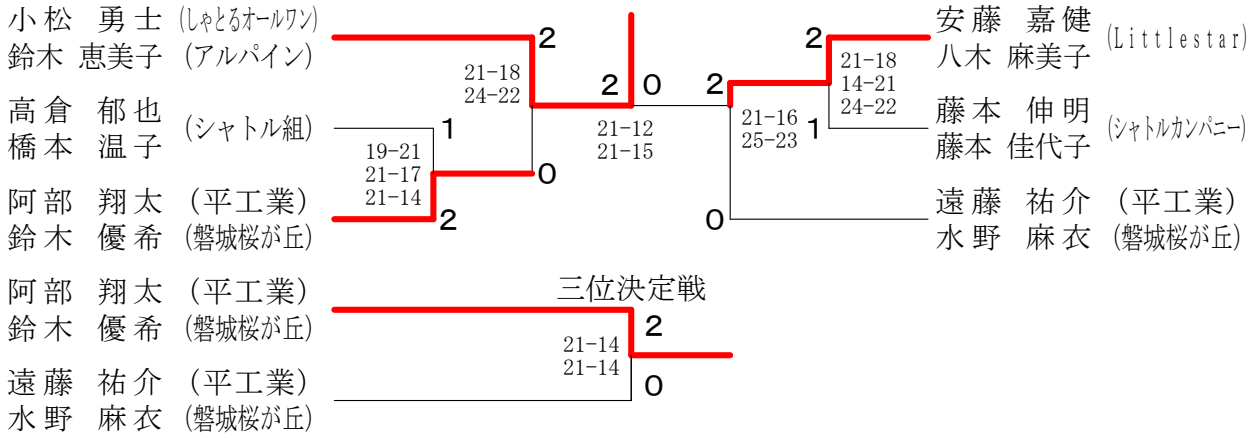
混合ダブルス 3部 C	4 6 西 高 木	2 5 細谷 大 楽	阿 部 鈴 木	2 9 渡辺 大 平	勝 敗	順位
4 6 西 仁 (TryHard) 高 木 明 美		○ 21-11 21-11	× 20-22 14-21	○ 21-10 21- 9	M 2-1 G 4-2 P 118-84	2
2 5 細谷 一貴 (ミレニアムしゃとる) 大 楽 由 香 利	× 11-21 11-21		× 15-21 14-21	○ 21-12 15-21 21-18	M 1-2 G 2-5 P 108-135	3
阿 部 翔 太 (平工業) 鈴 木 優 希 (磐城桜が丘)	○ 22-20 21-14	○ 21-15 21-14		○ 21-18 21-13	M 3-0 G 6-0 P 127-94	1
2 9 渡辺 光一郎 (しゃとーぶりあん) 大 平 恵 里 香	× 10-21 9-21	× 12-21 21-15 18-21	× 18-21 13-21		M 0-3 G 1-6 P 101-141	4

混合ダブルス 3部 D	安 藤 八 木	4 7 中野 石 川	4 2 高萩 大 友	3 5 岩谷 羽 下	勝 敗	順位
安 藤 嘉 健 (Littlestar) 八 木 麻 美 子		○ 21-16 21-17	○ 18-21 23-21 21- 9	○ 15-21 22-20 21-11	M 3-0 G 6-2 P 162-136	1
4 7 中野 良一 (FREEDOM) 石 川 幸 恵 (TryHard)	× 16-21 17-21		○ 21-15 21-15	× 9-21 17-21	M 1-2 G 2-4 P 101-114	4
4 2 高萩 和宏 (磐城桜が丘) 大 友 知 奈 美	× 21-18 21-23 9-21	× 15-21 15-21		○ 21-14 17-21 21-14	M 1-2 G 3-5 P 140-153	3
3 5 岩谷 充泰 (Infinity) 羽 下 ゆ かり	× 21-15 20-22 11-21	○ 21- 9 21-17	× 14-21 21-17 14-21		M 1-2 G 4-4 P 143-143	2

混合ダブルス 3部 E	2 7 瀧口 荒 井	3 9 柳 森	4 5 藤本 藤 本	3 6 瀬谷 會 田	勝 敗	順位
2 7 瀧口 剛 (スタンレーB・C) 荒 井 さ い 子		○ 21-18 21-16	× 12-21 18-21	○ 18-21 23-21 21-16	M 2-1 G 4-3 P 134-134	2
3 9 柳 大地 (磐城桜が丘) 森 安 友 菜	× 18-21 16-21		× 12-21 9-21	○ 20-22 21-17 21-16	M 1-2 G 2-5 P 117-139	3
4 5 藤本 伸明 (シャトルカンパニー) 藤 本 佳 代 子	○ 21-12 21-18	○ 21-12 21- 9		○ 21-12 21-17	M 3-0 G 6-0 P 126-80	1
3 6 瀬谷 悠平 (磐城桜が丘) 會 田 菜 摘	× 21-18 21-23 16-21	× 22-20 17-21 16-21	× 12-21 17-21		M 0-3 G 2-6 P 142-166	4

混合ダブルス 3部 F	4 8 高橋 柳 岡	2 8 土屋 折 笠	3 1 加藤 野 崎	4 3 小石澤 川 田	遠 藤 水 野	勝 敗	順位
4 8 高橋 和訓 (フォルテシモ) 柳 岡 愛 弓		○ 21-19 21-13	○ 21-11 21-14	× 21-13 14-21 11-21	× 18-21 18-21	M 2-2 G 5-4 P 166-154	3
2 8 土屋 信弘 (しゃとーぶりあん) 折 笠 智 美	× 19-21 13-21		○ 21-15 21-16	× 17-21 24-26	× 21-15 22-24 18-21	M 1-3 G 3-6 P 176-180	4
3 1 加藤 登 (しゃとるワールド) 野 崎 由 美 子	× 11-21 14-21	× 15-21 16-21		× 18-21 17-21	× 12-21 19-21	M 0-4 G 0-8 P 122-168	5
4 3 小石澤 佑多 (平工業) 川 田 菜 摘 (磐城桜が丘)	○ 13-21 21-14 21-11	○ 21-17 26-24	○ 21-18 21-17		× 12-21 16-21	M 3-1 G 6-3 P 172-164	2
遠 藤 祐 介 (平工業) 水 野 麻 衣 (磐城桜が丘)	○ 21-18 21-18	○ 15-21 24-22 21-18	○ 21-12 21-19	○ 21-12 21-16		M 4-0 G 8-1 P 186-156	1

混合ダブルス 3部 決勝トーナメント



混合ダブルス 4部 A	5 6 稲村 稲村	6 1 黒澤 園部	伊 藤 小野寺	5 1 山川 山川	5 2 櫛田 櫛田	勝 敗	順位
5 6 稲村 法久 (アルパイン) 稲村 美幸 (永友)		○ 21-19 21-12	○ 21-14 21-13	× 9-21 13-21	× 18-21 17-21	M 2-2 G 4-4 P 141-142	3
6 1 黒澤 俊介 (磐城桜が丘) 園部 貴子	× 19-21 12-21		× 12-21 26-24 20-22	○ 21-10 21-18	× 19-21 21-16 15-21	M 1-3 G 4-6 P 186-195	4
伊 藤 博 (クレヨン) 小野寺 涼子	× 14-21 13-21	○ 21-12 24-26 22-20		○ -X -X	○ 21-17 21-18	M 3-1 G 6-3 P 136-135	1
5 1 山川 勝美 (かつみクラブ) 山川 美佐江	○ 21-9 21-13	× 10-21 18-21	× X- X-		× 21-18 11-21 14-21	M 1-3 G 3-6 P 116-124	5
5 2 櫛田 雅俊 (木曜シャトル) 櫛田 理江子	○ 21-18 21-17	○ 21-19 16-21 21-15	× 17-21 18-21	○ 18-21 21-11 21-14		M 3-1 G 6-4 P 195-178	2

混合ダブルス 4部 B	7 3 浅倉 泉	宮 口 宮野	7 2 下川 香川	5 4 鈴木 鈴木	勝 敗	順位
7 3 浅倉 孝之 (永友) 泉 由紀子		× 21-18 16-21 19-21	○ 21-11 21-15	○ 21-12 21-8	M 2-1 G 5-2 P 140-106	2
宮 口 大 (磐城高校) 宮野 優希	○ 18-21 21-16 21-19		○ 21-9 21-11	○ 21-8 21-10	M 3-0 G 6-1 P 144-94	1
7 2 下川 孝彦 (TryHard) 香川 穂波 (クレヨン)	× 11-21 15-21	× 9-21 11-21		× 21-14 3-21 15-21	M 0-3 G 1-6 P 85-140	4
5 4 鈴木 純一 (しゃとるオールワン) 鈴木 史江	× 12-21 8-21	× 8-21 10-21	○ 14-21 21-3 21-15		M 1-2 G 2-5 P 94-123	3

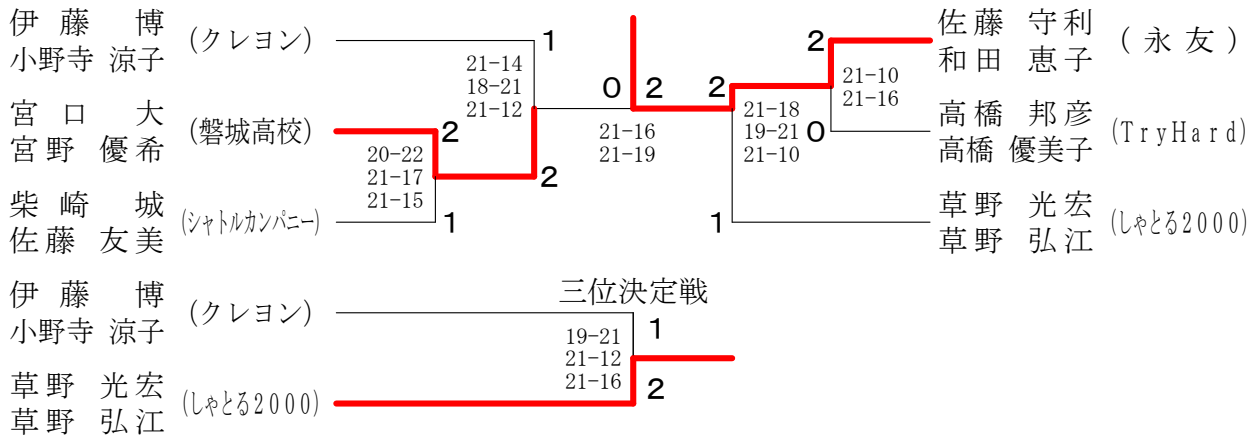
混合ダブルス 4部 C	69 柴崎 佐藤	57 鈴木 渡辺	63 鈴木 有馬	55 榎 阿部	勝 敗	順位
69 柴崎 城 佐藤 友美 (シャトルカンパニー)		○ 21-14 21-17	○ 21-17 21-14	○ 21-15 21-10	M 3-0 G 6-0 P 126-87	1
57 鈴木 洋 渡辺 由美 (しゃとるマリン)	× 14-21 17-21		× 19-21 10-21	○ 21-13 22-20	M 1-2 G 2-4 P 103-117	3
63 鈴木 裕一 有馬 洋子 (しゃとる2000)	× 17-21 14-21	○ 21-19 21-10		○ 21-7 22-20	M 2-1 G 4-2 P 116-98	2
55 榎 宏幸 阿部 秀穂 (スマイルコート)	× 15-21 10-21	× 13-21 20-22	× 7-21 20-22		M 0-3 G 0-6 P 85-128	4

混合ダブルス 4部 D	佐藤 和	68 藁谷 小野	60 津島 関根	50 楠 井戸	勝 敗	順位
佐藤 守利 (永友) 和田 恵子		○ 22-20 14-21 21-8	○ 21-14 21-15	○ 21-6 21-16	M 3-0 G 6-1 P 141-100	1
68 藁谷 洋介 (好間高校) 小野 亜紗美 (磐城桜が丘)	× 20-22 21-14 8-21		○ 22-20 21-7	○ 21-13 21-18	M 2-1 G 5-2 P 134-115	2
60 津島 久治 (フェニックス) 関根 智子 (クレヨン)	× 14-21 15-21	× 20-22 7-21		○ 21-16 21-16	M 1-2 G 2-4 P 98-117	3
50 楠 雅智 (しゃとーぶりあん) 井戸 沙奈恵	× 6-21 16-21	× 13-21 18-21	× 16-21 16-21		M 0-3 G 0-6 P 85-126	4

混合ダブルス 4部 E	71 高橋 高橋	66 稲川 小磯	70 持地 八木沼	53 古小高 宮内	65 佐藤 赤津	勝 敗	順位
71 高橋 邦彦 (TryHard) 高橋 優美子		○ 22-20 21-13	○ 25-23 21-11	× 19-21 21-16 19-21	○ 19-21 21-14 21-11	M 3-1 G 7-3 P 209-171	1
66 稲川 明佳 (磐城桜が丘) 小磯 祐香	× 20-22 13-21		× 21-18 19-21 19-21	○ 21-8 20-22 21-14	○ 21-8 21-12	M 2-2 G 5-5 P 196-167	4
70 持地 祐一 (シャトルカンパニー) 八木沼 紀江	× 23-25 11-21	○ 18-21 21-19 21-19		○ 21-14 16-21 21-12	○ 21-15 22-20	M 3-1 G 6-4 P 195-187	2
53 古小高 勝行 (きんせい) 宮内 千鶴	○ 21-19 16-21 21-19	× 8-21 22-20 14-21	× 14-21 21-16 12-21		○ 21-12 21-12	M 2-2 G 6-5 P 191-203	3
65 佐藤 哲 (しゃとる2000) 赤津 猶子 (木曜クラブ)	× 21-19 14-21 11-21	× 8-21 12-21	× 15-21 20-22	× 12-21 12-21		M 0-4 G 1-8 P 125-188	5

混合ダブルス 4部 F	74 根本 大矢	62 赤松 井手	58 小林 星野	59 小宅 長内	草野 草野	勝 敗	順位
74 根本 正辰 (湯本高教員) 大矢 美智江 (永友)		○ 21-16 21-12	× 21-15 10-21 13-21	○ 21-15 14-21 21-8	× 18-21 19-21	M 2-2 G 5-5 P 179-171	4
62 赤松 涉 (磐城桜が丘) 井手 麻菜香	× 16-21 12-21		× 19-21 11-21	× 19-21 10-21	× 8-21 9-21	M 0-4 G 0-8 P 104-168	5
58 小林 誠 (freedom) 星野 美加 (エンジョイしゃとる)	○ 15-21 21-10 21-13	○ 21-19 21-11		× 22-20 11-21 17-21	× 21-15 5-21 15-21	M 2-2 G 6-5 P 190-193	3
59 小宅 雅和 (しゃとるオールワン) 長内 陽子 (くれよんシャトル)	× 15-21 21-14 8-21	○ 21-19 21-10	○ 20-22 21-11 21-17		× 21-19 20-22 16-21	M 2-2 G 6-5 P 205-197	2
草野 光宏 (しゃとる2000) 草野 弘江	○ 21-18 21-19	○ 21-8 21-9	○ 15-21 21-5 21-15	○ 19-21 22-20 21-16		M 4-0 G 8-2 P 203-152	1

混合ダブルス 4部 決勝トーナメント



混合ダブルス 5部 A	76井上 坂本	佐武 柴崎	78坂本 船生	大内 北川	84井上 白井	勝敗	順位
76井上 貴弘 (しゃとるマリーン)		× 15-21 19-21	× 21-23 12-21	× 5-21 16-21	○ 21-14 21-17	M 1-3 G 2-6 P 130-159	4
佐武 駿太郎 (磐城桜が丘)	○ 21-15 21-19		○ 22-20 21-17	× 18-21 21-17 20-22	○ 21-17 21-12	M 3-1 G 7-2 P 186-160	1
78坂本 勝美 (エンジョイしゃとる)	○ 23-21 21-12	× 20-22 17-21		○ 12-21 21-13 21-15	○ 21-12 21-11	M 3-1 G 6-3 P 177-148	3
大内 健央 (磐城高校)	○ 21-5 21-16	○ 21-18 17-21 22-20	× 21-12 13-21 15-21		○ 21-10 21-5	M 3-1 G 7-3 P 193-149	2
84井上 竜汰 (磐城桜が丘)	× 14-21 17-21	× 17-21 12-21	× 12-21 11-21	× 10-21 5-21		M 0-4 G 0-8 P 98-168	5

混合ダブルス 5部 B	85平子 上遠野	77柴崎 渡邊	鈴木 小島	草野 野中	80羽廣 白土	勝敗	順位
85平子 金光 (しゃとるワールド)		× 21-16 16-21 12-21	× 9-21 14-21	× 7-21 14-21	○ 21-12 21-19	M 1-3 G 3-6 P 135-173	4
77柴崎 明広 (エンジョイしゃとる)	○ 16-21 21-16 21-12		× 11-21 12-21	× 11-21 13-21	○ 21-7 21-13	M 2-2 G 4-5 P 147-153	3
鈴木 裕也 (磐城高校)	○ 21-9 21-14	○ 21-11 21-12		× 12-21 21-19 12-21	○ 21-14 21-6	M 3-1 G 7-2 P 171-127	2
草野 宏光 (磐城高校)	○ 21-7 21-14	○ 21-11 21-13	○ 21-12 19-21 21-12		○ 21-5 21-8	M 4-0 G 8-1 P 187-103	1
80羽廣 和希 (磐城桜が丘)	× 12-21 19-21	× 7-21 13-21	× 14-21 6-21	× 5-21 8-21		M 0-4 G 0-8 P 84-168	5

混合ダブルス 5部 決勝トーナメント

