

いわき市オールダブルス大会

2009. 04. 05 総合体育館

種 目	優 勝	準 優 勝	三	位
一般男子複	5 0 遠藤 峰盛 高木 孝文 (フォルテシモ・磐城桜が丘教諭)	3 1 鈴木 英治 池田 智明 (フォルテシモ・東日本国際大)	3 2 門馬 達也 高橋 和訓 (White Wing・フォルテシモ)	3 9 小松 諒祐 吉田 克也 (磐城桜が丘)
一般女子複	8 小野 絵美子 渡邊 薫 (フォルテシモ)	2 1 山野辺 伸子 大木 弘美 (ファーストしゃとる)	1 9 和田 恵子 稲村 美幸 (永友)	7 小松 由美恵 折笠 智美 (しゃとーぶりあん)
男子複60	広田 穰 新妻 克之 (ラブオール)	佐藤 裕之 横山 隆之 (きんせい・LittleStar)	加藤 元啓 笛木 聖 (中央シャトル・ラブオール)	会田 潔 三瓶 真一 (フォルテシモ・LittleStar)
男子複80	6 4 平向 一郎 鈴木 佳弘 (ファースト・吹の湯旅館)	6 5 佐々木 義史 森高 武 (ファーストしゃとる・永友)	7 3 鈴木 章文 草野 光宏 (四倉フルーツ・しゃとる2000)	6 2 鈴木 春喜 谷平 光生 (シャトルカンパニー)
女子複70	鈴木 恵美子 花泉 昌代 (アルパイン)	佐川 成子 鈴木 洋子 (永友)	阿部 露美 生田目 春美 (ファースト・アルプス電気)	辛島 美代子 香川 穂波 (シャトルシード・永友)
混合複	4 鈴木 裕太 蛭田 麻衣子 (フォルテシモ)	2 木目澤 則夫 加藤 良子 (Infinity・永友)	6 安斎 智則 佐藤 春香 (湯本高校・福島高専)	3 石田 勇己 山口 亜里沙 (Freedom・昌平高校)
夫婦複	強口 喜彦 強口 澄子 (クレハ・シャトルSEED)	本多 俊一 本多 福美 (小名浜シャトル)	榎田 雅俊 榎田 理江子 (木曜シャトル)	6 8 鈴木 淳 鈴木 裕子 (永友・Infinity)
親子複	高木 和稀 高木 由美子 (内郷3中・クローバー)	坂本 勝 坂本 裕子 (エンジョイしゃとる)	赤津 猶子 赤津 沙織 (木曜シャトル・湯本高校)	

一般男子ダブルス A ブロツク	遠藤 高木	47国友 蛭田	44渡部 丹治	51柳 高萩	49細谷 阿部	勝 敗	順位
遠藤 峰盛 (フォルテシモ) 高木 孝文 (磐城桜が丘教諭)		○ 21-12 21- 7	○ 21- 7 21- 9	○ 21-11 22-20	○ 21-18 21-16	M 4-0 G 8-0 P 169-100	1
47国友 昌也 (平工業) 蛭田 瑛郁	× 12-21 7-21		× 15-21 14-21	× 3-21 10-21	× 7-21 9-21	M 0-4 G 0-8 P 77-168	5
44渡部 英人 (平工業) 丹治 雄也	× 7-21 9-21	○ 21-15 21-14		× 19-21 19-21	× 8-21 11-21	M 1-3 G 2-6 P 115-155	4
51柳 大地 (磐城桜が丘) 高萩 和浩	× 11-21 20-22	○ 21- 3 21-10	○ 21-19 21-19		× 14-21 20-22	M 2-2 G 4-4 P 149-137	3
49細谷 元貴 (湯本高校) 阿部 雄介	× 18-21 16-21	○ 21- 7 21- 9	○ 21- 8 21-11	○ 21-14 22-20		M 3-1 G 6-2 P 161-111	2

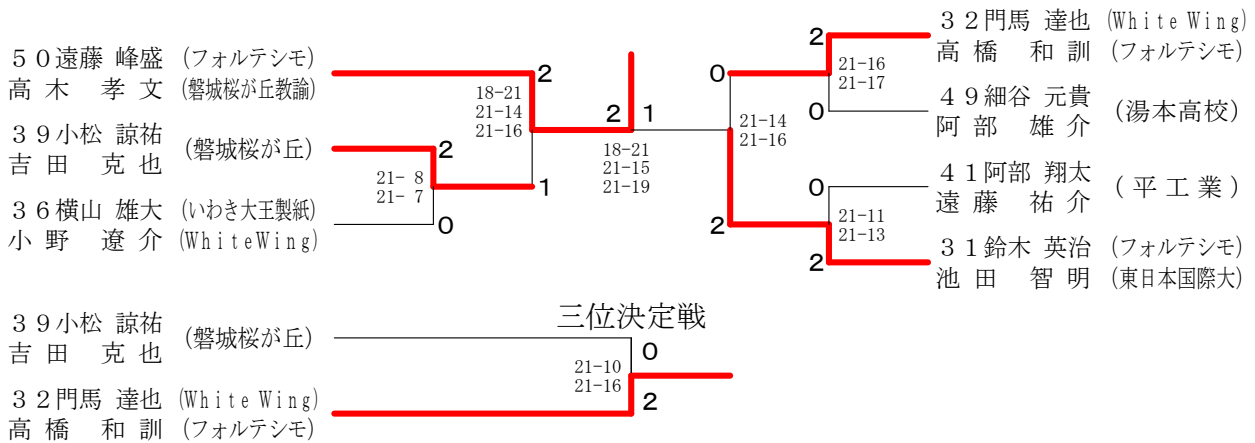
一般男子ダブルス B ブロツク	門馬 高橋	45太田 上島	46渡邊 鈴木	48新妻 牧野	36横山 小野	勝 敗	順位
門馬 達也 (White Wing) 高橋 和訓 (フォルテシモ)		○ 21-11 21-10	○ 21-12 21- 6	○ 21-10 21-12	○ 21-11 21-11	M 4-0 G 8-0 P 168-83	1
45太田 公貴 (平工業) 上島 智史	× 11-21 10-21		○ 21-18 21-15	○ 19-21 21-17 21-17	× 11-21 20-22	M 2-2 G 4-5 P 155-173	3
46渡邊 真弥 (平工業) 鈴木 真志	× 12-21 6-21	× 18-21 15-21		× 8-21 16-21	× 15-21 14-21	M 0-4 G 0-8 P 104-168	5
48新妻 拓也 (磐城桜が丘) 牧野 淳平	× 10-21 12-21	× 21-19 17-21 17-21	○ 21- 8 21-16		× 21-17 13-21 11-21	M 1-3 G 4-6 P 164-186	4
36横山 雄大 (いわき大王製紙) 小野 遼介 (WhiteWing)	× 11-21 11-21	○ 21-11 22-20	○ 21-15 21-14	○ 17-21 21-13 21-11		M 3-1 G 6-3 P 166-147	2

一般男子ダブルス C ブロツク	39小松 吉田	43蛭田 松本	35吉田 平本	71榎 三上	勝 敗	順位
39小松 諒祐 (磐城桜が丘) 吉田 克也		○ 21-10 21-13	○ 21- 5 21- 1	○ 21- 6 21-16	M 3-0 G 6-0 P 126-51	1
43蛭田 惇 (平工業) 松本 利男	× 10-21 13-21		× 18-21 21-16 16-21	× 19-21 18-21	M 0-3 G 1-6 P 115-142	4
35吉田 巧 (湯本三中) 平本 陸	× 5-21 1-21	○ 21-18 16-21 21-16		× 14-21 13-21	M 1-2 G 2-5 P 91-139	3
71榎 宏幸 (スマイルコート) 三上 和剛	× 6-21 16-21	○ 21-19 21-18	○ 21-14 21-13		M 2-1 G 4-2 P 106-106	2

一般男子ダブルス D ブロツク	33渡辺 大竹	41阿部 遠藤	38稲川 黒澤	34下枝 的場	勝 敗	順位
33渡辺 元気 (White Wing) 大竹 歩		× 21-18 20-22 21-23	○ 21- 7 21-12	○ 21- 7 21- 5	M 2-1 G 5-2 P 146-94	2
41阿部 翔太 (平工業) 遠藤 祐介	○ 18-21 22-20 23-21		○ 21-15 19-21 21-10	○ 21-12 21-13	M 3-0 G 6-2 P 166-133	1
38稲川 明佳 (磐城桜が丘) 黒澤 俊介	× 7-21 12-21	× 15-21 21-19 10-21		○ 21- 8 21- 9	M 1-2 G 3-4 P 107-120	3
34下枝 幸妃 (湯本三中) 的場 善成	× 7-21 5-21	× 12-21 13-21	× 8-21 9-21		M 0-3 G 0-6 P 54-126	4

一般男子ダブルス E ブロ ッ ク	鈴木 池田	4 2 志賀 小石澤	4 0 岩瀨 瀨 谷	3 7 大窪 鈴木	勝 敗	順位
鈴木 英治 (フォルテシモ) 池田 智明 (東日本国際大)		○ 21-17 21-16	○ 21-12 21- 8	○ 21- 2 21-15	M 3-0 G 6-0 P 126-70	1
4 2 志賀 匠 (平工業) 小石澤 佑多	× 17-21 16-21		○ 21-14 21-12	○ 21- 8 21- 9	M 2-1 G 4-2 P 117-85	2
4 0 岩瀨 圭佑 (磐城桜が丘) 瀨 谷 悠平	× 12-21 8-21	× 14-21 12-21		× 22-24 19-21	M 0-3 G 0-6 P 87-129	4
3 7 大窪 良平 (昌平高校) 鈴木 博之	× 2-21 15-21	× 8-21 9-21	○ 24-22 21-19		M 1-2 G 2-4 P 79-125	3

一般男子ダブルス 決勝トーナメント



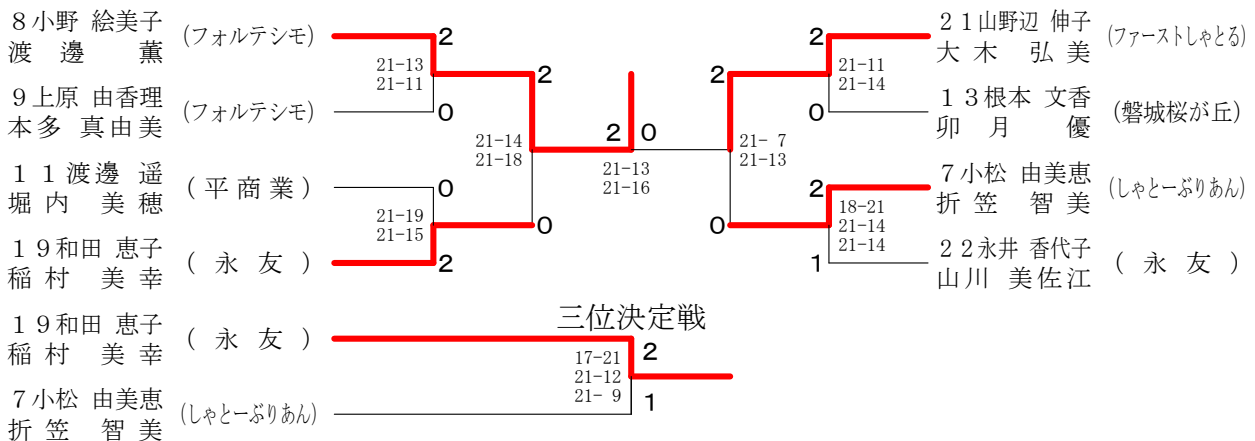
一般女子ダブルス A ブロ ッ ク	小野 渡邊	1 2 笠間 永 山	1 3 根本 卯 月	1 6 有坂 波 戸	勝 敗	順位
小野 絵美子 (フォルテシモ) 渡邊 薫		○ 21-18 21-17	○ 19-21 21-10 21-13	○ -X -X	M 3-0 G 6-1 P 103-79	1
1 2 笠間 早紀 (磐城桜が丘) 永山 喜子	× 18-21 17-21		× 8-21 21-15 19-21	○ -X -X	M 1-2 G 3-4 P 83-99	3
1 3 根本 文香 (磐城桜が丘) 卯 月 優	× 21-19 10-21 13-21	○ 21- 8 15-21 21-19		○ -X -X	M 2-1 G 5-3 P 101-109	2
1 6 有坂 優佳理 (湯本高校) 波戸 千明	× X- X-	× X- X-	× X- X-		M 0-3 G 0-6 P 0-0	4

一般女子ダブルス B ブロツク	和田 稲村	小松 折笠	10 矢内 新妻	17 鈴木 水野	勝 敗	順位
和田 恵子 (永友) 稲村 美幸		○ 21-16 13-21 21-13	○ 21-13 23-21	○ 21- 6 21- 7	M 3-0 G 6-1 P 141-97	1
小松 由美恵 (しゃとーぶりあん) 折笠 智美	× 16-21 21-13 13-21		○ 21-15 21-12	○ 21- 6 21-10	M 2-1 G 5-2 P 134-98	2
10 矢内 小百合 (平商業) 新妻 里恵	× 13-21 21-23	× 15-21 12-21		○ 21-17 21-15	M 1-2 G 2-4 P 103-118	3
17 鈴木 優希 (磐城桜が丘) 水野 麻衣	× 6-21 7-21	× 6-21 10-21	× 17-21 15-21		M 0-3 G 0-6 P 61-126	4

一般女子ダブルス C ブロツク	9 上原 本多	山野 辺大木	15 大平 松木	18 本多 川田	勝 敗	順位
9 上原 由香理 (フォルテシモ) 本多 真由美		× 11-21 8-21	○ 21-12 21-12	○ 21- 6 21-10	M 2-1 G 4-2 P 103-82	2
山野 辺 伸子 (ファーストしゃとる) 大木 弘美	○ 21-11 21- 8		○ 21-15 21-10	○ 21-15 21-11	M 3-0 G 6-0 P 126-70	1
15 大平 恭子 (湯本高校) 松木 千尋	× 12-21 12-21	× 15-21 10-21		× 21-16 17-21 14-21	M 0-3 G 1-6 P 101-142	4
18 本多 美穂 (磐城桜が丘) 川田 菜摘	× 6-21 10-21	× 15-21 11-21	○ 16-21 21-17 21-14		M 1-2 G 2-5 P 100-136	3

一般女子ダブルス D ブロツク	22 永井 山川	14 石井 宗像	11 渡邊 堀内	20 矢吹 渡辺	勝 敗	順位
22 永井 香代子 (永友) 山川 美佐江		× 16-21 17-21	○ 21-19 21-11	○ 21- 3 21- 0	M 2-1 G 4-2 P 117-75	1
14 石井 あゆみ (磐城桜が丘) 宗像 美歌	○ 21-16 21-17		× 13-21 17-21	○ 21- 7 21- 9	M 2-1 G 4-2 P 114-91	3
11 渡邊 遥 (平商業) 堀内 美穂	× 19-21 11-21	○ 21-13 21-17		○ 21- 4 21- 3	M 2-1 G 4-2 P 114-79	2
20 矢吹 彩 (湯本高校) 渡辺 美咲	× 3-21 0-21	× 7-21 9-21	× 4-21 3-21		M 0-3 G 0-6 P 26-126	4

一般女子ダブルス 決勝トーナメント

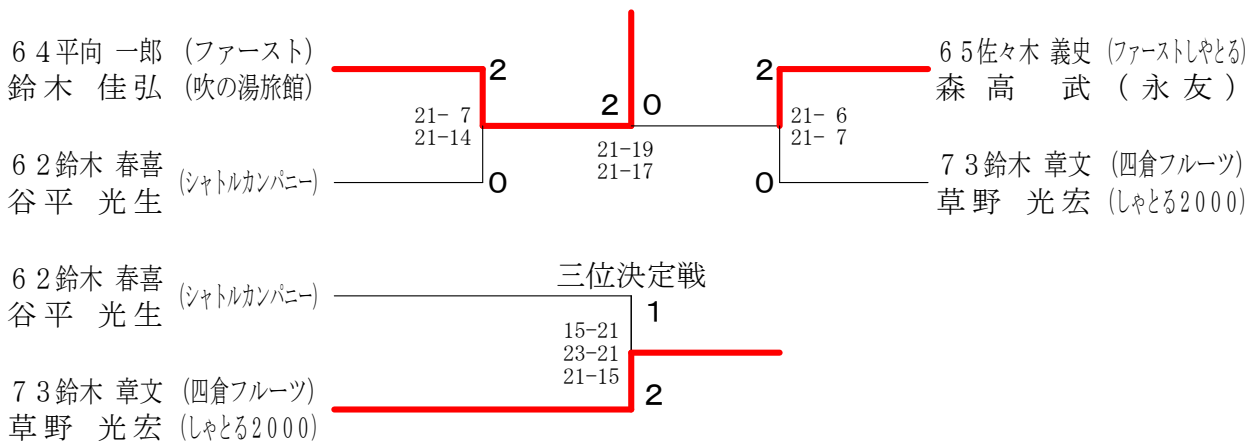


男子ダブルス60歳以上	広新	田妻	加笛	藤木	会三	田瓶	佐横	藤山	中塚	塚澤	勝敗	順位
広田 穰 (ラブオール) 新妻 克之			○ 23-21 25-23	○ 14-21 21-18 21-13	×	21- 9 17-21 18-21	○ -X -X	M 3-1 G 7-3 P 160-147				1
加藤 元啓 (中央シャトル) 笛木 聖 (ラブオール)	×			×	○ 16-21 21- 7 13-21	○ 21-19 23-21	○ -X -X	M 2-2 G 5-4 P 138-137				3
会田 潔 (フォルテシモ) 三瓶 真一 (LittleStar)	×		○ 21-16 7-21 21-13		×	21-14 11-21 19-21	○ -X -X	M 2-2 G 6-5 P 152-162				4
佐藤 裕之 (きんせい) 横山 隆之 (LittleStar)	○ 9-21 21-17 21-18		×	○ 19-21 21-23	○ 14-21 21-11 21-19		○ -X -X	M 3-1 G 6-4 P 147-151				2
中塚 均 中澤 秀夫 (シャトル組)	×	×	×	×	×	×		M 0-4 G 0-8 P 0-0				5

男子ダブルス80歳以上 A ブロツク	平鈴	向木	原生田	田目	根下	本川	鈴草	木野	勝敗	順位
平向 一郎 (ファースト) 鈴木 佳弘 (吹の湯旅館)			○ 21- 6 21-10	○ 21-12 21-10	○ 21-10 21-15				M 3-0 G 6-0 P 126-63	1
原田 敏康 (アルプス電気) 生田目 史男	×			×	×			M 0-3 G 0-6 P 58-126		4
根本 正辰 (永友) 下川 孝彦 (TryHard)	×		○ 21-11 21-15		×			M 1-2 G 2-4 P 91-110		3
鈴木 章文 (四倉フルーツ) 草野 光宏 (しゃとる2000)	×		○ 21- 6 21-10	○ 21-15 21-12				M 2-1 G 4-2 P 109-85		2

男子ダブルス80歳以上 B ブロツク	佐々木森	木高	阿稲	部村	鈴谷	木平	辛鈴	島木	勝敗	順位
佐々木 義史 (ファーストしゃとる) 森 高 武 (永友)			○ 21- 5 21-19	○ 21-12 21-14	○ 21- 8 21-12				M 3-0 G 6-0 P 126-70	1
阿部 康男 (永友) 稲村 法久 (アルパイン)	×			×	○ 21-16 21-16			M 1-2 G 2-4 P 90-116		3
鈴木 春喜 (シャトルカンパニー) 谷平 光生	×		○ 21-19 21- 5		○ 21-15 21-18			M 2-1 G 4-2 P 110-99		2
辛島 正昭 (アルプス) 鈴木 裕一 (しゃとる2000)	×	×	×	×				M 0-3 G 0-6 P 85-126		4

男子ダブルス80歳以上 決勝トーナメント

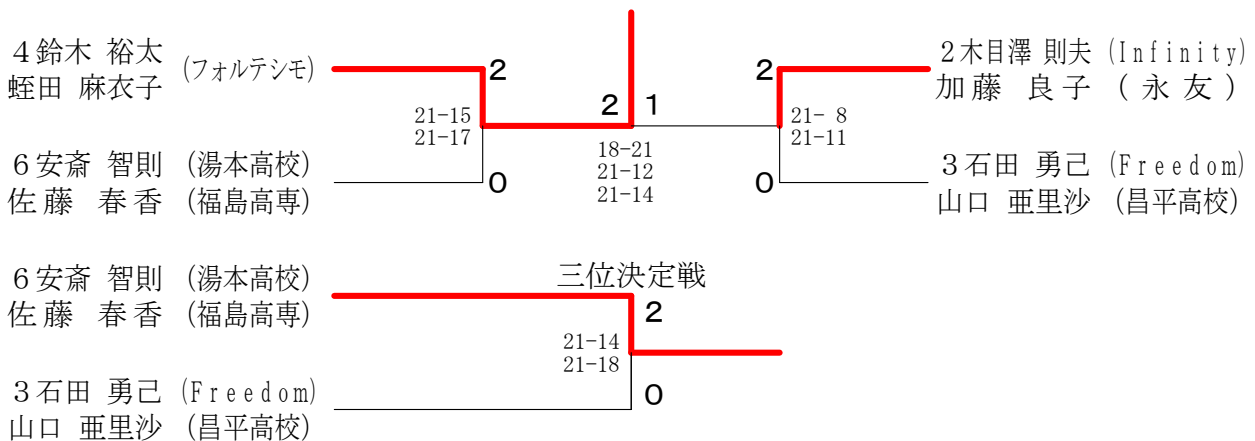


女子ダブルス70歳以上	佐川 鈴木	川木 花	鈴木 木泉	阿部 生田目	辛島 香川	勝敗	順位	
佐川 成子 (永友) 鈴木 洋子	/		× 22-24 13-21	○ 21- 9 21- 9	○ 21-13 21-10	M 2-1 G 4-2 P 119-86	2	
鈴木 恵美子 (アルパイン) 花泉 昌代		○ 24-22 21-13		○ 21-10 21-11	○ 21- 5 21- 5	M 3-0 G 6-0 P 129-66	1	
阿部 露美 (ファースト) 生田目 春美 (アルプス電気)		× 9-21 9-21	× 10-21 11-21			○ 21- 9 21-10	M 1-2 G 2-4 P 81-103	3
辛島 美代子 (シャトルシード) 香川 穂波 (永友)		× 13-21 10-21	× 5-21 5-21	× 9-21 10-21			M 0-3 G 0-6 P 52-126	4

混合ダブルス A ブロックス	鈴木 蛭田	木田 石山	石田 山口	伊藤 小野寺	勝敗	順位
鈴木 裕太 (フォルテシモ) 蛭田 麻衣子	/		○ 21- 8 21- 8	○ 21-10 21-12	M 2-0 G 4-0 P 84-38	1
石田 勇己 (Freedom) 山口 亜里沙 (昌平高校)		× 8-21 8-21		○ 8-21 21-15 21-17	M 1-1 G 2-3 P 66-95	2
伊藤 博 (クレヨンシャトル) 小野寺 涼子		× 10-21 12-21	× 21- 8 15-21 17-21			M 0-2 G 1-4 P 75-92

混合ダブルス B ブロックス	木目澤 加藤	澤藤 安佐	安藤 齋藤	鈴木 鈴木	勝敗	順位
木目澤 則夫 (Infinity) 加藤 良子 (永友)	/		○ 22-20 13-21 21-12	○ 21- 8 21- 7	M 2-0 G 4-1 P 98-68	1
安齋 智則 (湯本高校) 佐藤 春香 (福島高専)		× 20-22 21-13 12-21		○ 22-20 21- 9	M 1-1 G 3-2 P 96-85	2
鈴木 純一 (しゃとるオールワン) 鈴木 史江		× 8-21 7-21	× 20-22 9-21			M 0-2 G 0-4 P 44-85

混合ダブルス 決勝トーナメント



夫婦ダブルス	本多	68鈴木	榎田	強口	勝敗	順位
本多 俊一 (小名浜シャトル) 本多 福美		○ -X -X	○ 21-16 14-21 21-18	× 21-11 15-21 19-21	M 2-1 G 5-3 P 111-108	2
68鈴木 淳 (永友) 鈴木 裕子 (Infinity)	× X- X-		× X- X-	× X- X-	M 0-3 G 0-6 P 0-0	4
榎田 雅俊 (木曜シャトル) 榎田 理江子	× 16-21 21-14 18-21	○ -X -X		× 14-21 12-21	M 1-2 G 3-4 P 81-98	3
強口 喜彦 (クレハ) 強口 澄子 (シャトルSEED)	○ 11-21 21-15 21-19	○ -X -X	○ 21-14 21-12		M 3-0 G 6-1 P 95-81	1

親子ダブルス	高木	坂本	赤津	勝敗	順位
高木 和稀 (内郷3中) 高木 由美子 (クローバー)		○ 21-13 21-9	○ 23-21 21-16	M 2-0 G 4-0 P 86-59	1
坂本 勝 (エンジョイしやとる) 坂本 裕子	× 13-21 9-21		○ 21-15 21-18	M 1-1 G 2-2 P 64-75	2
赤津 猶子 (木曜シャトル) 赤津 沙織 (湯本高校)	× 21-23 16-21	× 15-21 18-21		M 0-2 G 0-4 P 70-86	3