

第16回いわきオープン

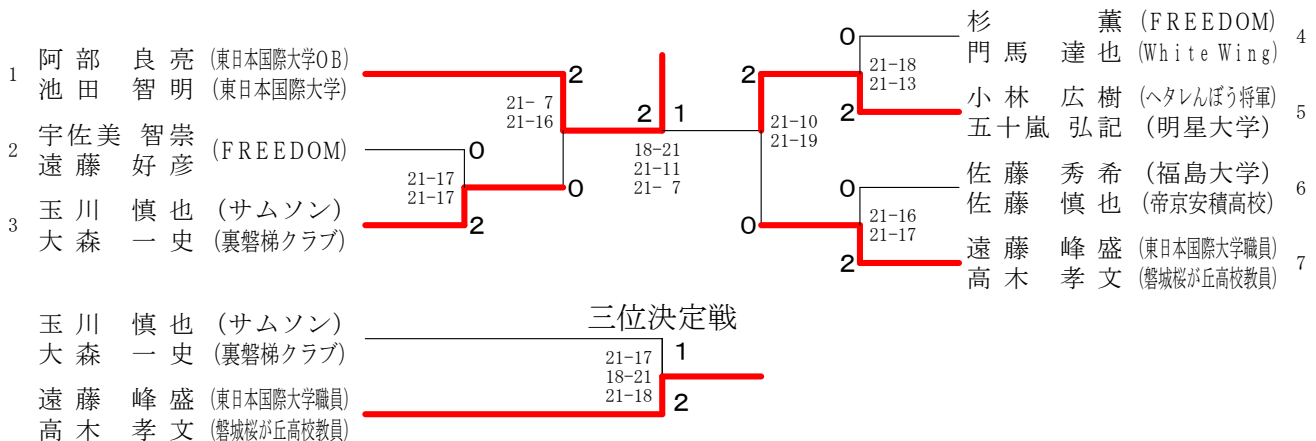
大会	種目	優勝	準優勝	三位	参加数	
第16回いわきオープン 2009.07.25 いわき市総合体育館	男子複1部	阿部 良亮 池田 智明 (東日本国際大学OB・東日本国際大学)	小林 広樹 五十嵐 弘記 (ヘタレんぼう将軍・明星大学)	遠藤 峰盛 高木 孝文 (東日本国際大学職員・磐城桜が丘高校教員)	玉川 慎也 大森 一史 (サムソン・裏磐梯クラブ)	13
	男子複2部	橋村 龍彦 樋渡 浩 (日製日立・大熊クラブ)	田子 勝貴 比佐 文彦 (好間高校)	大河内 聡 甘利 謙典 (クレハBC・フォルテシモ)	大竹 裕也 比佐 聡之 (クレハ・勿来工業OB)	54
	女子複1部	山ノ内 加奈 日野 利香 (ヘタレんぼうしょうぐん・東日本国際大学)	円通 智子 鈴木 若菜 (ラブオール・永友)	吉井 典子 加藤 良子 (永友)	大森 洋子 佐藤 真弓 (裏磐梯クラブ・福島クラブ)	9
	女子複2部	村松 洋子 村松 ゆかり (FREEDOM)	小野 絵美子 蛭田 麻衣子 (フォルテシモ)	菱沼 美代子 高倉 加奈 (高萩BC)	鈴木 優希 卯月 優 (磐城桜が丘)	48
	男子単1部	池田 智明 (東日本国際大学)	鈴木 英治 (フォルテシモ)	杉 薫 (FREEDOM)	阿部 良亮 (東日本国際大学OB)	18
	男子単2部	棚部 学 (フォルテシモ)	仲居 稜 (湯本高校)	志賀 俊則 (メソポタース)	藁谷 徹 (なまっち☆)	36
	女子単	日野 利香 (東日本国際大学)	卯月 優 (磐城桜が丘)	宗像 美歌 (磐城桜が丘)	小野 日向子 (小名浜東小)	28
	混合複1部	大島 孝之 山ノ内 加奈 (ヘタレんぼう将軍)	高木 孝文 皆川 紀代美 (フォルテシモ)	遠藤 峰盛 齋藤 理紗 (東日本国際大学職員・フォルテシモ)	玉川 慎也 佐藤 真弓 (サムソン・福島クラブ)	6
	混合複2部	森 謙一 森 敏恵 (チームM&J)	白川 洋平 大和田 麻由美 (電線バドミントン同好会・日高バドミントンクラブ)	濱岡 秀一 小野寺 知香 (Clover)	渡辺 進 長谷川 真奈美 (エンジェル)	34
	混合複3部	遠藤 貴志 与板 みどり (大熊クラブ・クレヨン)	九郎原 暁人 藤井 里枝 (Clover)	安藤 嘉健 加藤 優子 (Little Star・レモンシャトル)	矢渡 正行 鈴木 裕子 (Infinity)	31

男子ダブルス1部 Aブロック	阿部 良亮 池田 智明	佐藤 秀希 佐藤 慎也	藤 弘樹 五十嵐 弘記	小林 徹 土佐 正規	一 條 徹 土佐 正規	松高 剛史 本倉 宏多	勝 敗	順位
阿部 良亮 (東日本国際大学OB) 池田 智明 (東日本国際大学)		○ 12-21 21-18 21-14	○ 19-21 21-14 21-10	○ 21-12 21-14 21-19	○ 21-10 21-9	M 4-0 G 8-2 P 199-148		1
佐藤 秀希 (福島大学) 佐藤 慎也 (帝京安積高校)	× 21-12 18-21 14-21		× 12-21 17-21	○ 21-18 18-21 21-18	○ 21-9 21-7	M 2-2 G 5-5 P 184-169		3
小林 広樹 (へタレンぼう将軍) 五十嵐 弘記 (明星大学)	× 21-19 14-21 10-21	○ 21-12 21-17		○ 21-18 21-14	○ 21-9 21-3	M 3-1 G 7-2 P 171-134		2
一 條 徹 (福島クラブ) 土佐 正規 (共立病院)	× 12-21 19-21	× 18-21 21-18 18-21	× 18-21 14-21		○ 21-15 21-8	M 1-3 G 3-6 P 162-167		4
松本 剛史 高倉 宏多	× 10-21 9-21	× 9-21 7-21	× 9-21 3-21	× 15-21 8-21		M 0-4 G 0-8 P 70-168		5

男子ダブルス1部 Bブロック	遠藤 峰盛 高木 孝文	宇佐美 智崇 遠藤 好彦	美 智崇 藤 好彦	吉木 一広 木村 祥一	田 亮太 山本 佳和	江森 亮太 山本 佳和	勝 敗	順位
遠藤 峰盛 (東日本国際大学職員) 高木 孝文 (磐城桜が丘高校教員)		○ 21-18 21-18	○ 21-18 20-22 21-13	○ 23-21 21-15		M 3-0 G 6-1 P 148-125		1
宇佐美 智崇 (FREEDOM) 遠藤 好彦	× 18-21 18-21		○ 21-18 21-10	○ 21-12 22-20		M 2-1 G 4-2 P 121-102		2
吉田 一広 (ピエロクラブ) 木村 祥一	× 18-21 22-20 13-21	× 18-21 10-21		○ 21-18 22-20		M 1-2 G 3-4 P 124-142		3
江森 亮太 (アルパイン) 山本 佳和 (高専OB)	× 21-23 15-21	× 12-21 20-22	× 18-21 20-22			M 0-3 G 0-6 P 106-130		4

男子ダブルス1部 Cブロック	松谷 寛 服部 剛泰	杉 薫 門馬 達也	玉川 慎也 大森 一史	川 啓介 原田 祥太郎	荒原 川 田	勝 敗	順位	
松谷 寛 (日立軍団) 服部 剛泰		× 16-21 12-21	× 20-22 21-15 9-21	○ 21-12 21-13		M 1-2 G 3-4 P 120-125		3
杉 薫 (FREEDOM) 門馬 達也 (White Wing)	○ 21-16 21-12		○ 21-13 21-17	○ 21-6 21-14		M 3-0 G 6-0 P 126-78		1
玉川 慎也 (サムソン) 大森 一史 (裏磐梯クラブ)	○ 22-20 15-21 21-9	× 13-21 17-21		○ 21-5 19-21 21-9		M 2-1 G 4-4 P 149-127		2
荒川 啓介 (原町高校) 原田 祥太郎	× 12-21 13-21	× 6-21 14-21	× 5-21 21-19 9-21			M 0-3 G 1-6 P 80-145		4

男子ダブルス1部 決勝トーナメント



男子ダブルス2部 A ブロツク	橋村 樋渡	大比 佐	竹佐 佐	榎 藤	高 高	橋 橋	柴 篠	崎 原	勝 敗	順位
橋村 龍彦 (日製日立) 樋渡 浩 (大熊クラブ)		○ 21-14 21-14	○ 21-10 21-11	○ 21- 8 21- 9	○ 21-11 21- 7	M 4-0 G 8-0 P 168-84				1
大竹 裕也 (クレハ) 比佐 聡之 (勿来工業OB)	× 14-21 14-21		○ 21- 7 21-15	○ 22-20 21- 6	○ 21- 8 21- 6	M 3-1 G 6-2 P 155-104				2
榎 宏幸 (スマイルコート) 佐藤 太一	× 10-21 11-21	× 7-21 15-21		○ 21-17 21-15	○ 21-12 21- 8	M 2-2 G 4-4 P 127-136				3
高橋 元希 (メソポターズ) 高橋 太吾	× 8-21 9-21	× 20-22 6-21	× 17-21 15-21		○ 21-17 21-13	M 1-3 G 2-6 P 117-157				4
柴崎 正人 (平商業高校) 篠原 泰就	× 11-21 7-21	× 8-21 6-21	× 12-21 8-21	× 17-21 13-21		M 0-4 G 0-8 P 82-168				5

男子ダブルス2部 B ブロツク	渡辺 小川原	小宮 松林	安田 安	田 田	大和 山口	大 大	谷 谷	勝 敗	順位
渡辺 博之 (高萩BC) 小川原 英樹		× 16-21 16-21	○ 21-19 21-17	× 15-21 21-14 16-21	○ 17-21 21-12 21-16	M 2-2 G 5-5 P 185-183			3
小松 勇士 (しゃとるオールワン) 宮林 進	○ 21-16 21-16		○ 23-21 21-12	○ 21-15 19-21 21-19	○ 21- 4 21- 8	M 4-0 G 8-1 P 189-132			1
安田 武士 (Infinity) 安田 博隆	× 19-21 17-21	× 21-23 12-21		× 17-21 16-21	○ 21-10 21-17	M 1-3 G 2-6 P 144-155			4
大和田 大地 (メソポターズ) 山口 賢人	○ 21-15 14-21 21-16	× 15-21 21-19 19-21	○ 21-17 21-16		○ 21- 9 21-11	M 3-1 G 7-3 P 195-166			2
大谷 司 (好間高校) 鈴木 真幸 (勿来工業高校)	× 21-17 12-21 16-21	× 4-21 8-21	× 10-21 17-21	× 9-21 11-21		M 0-4 G 1-8 P 108-185			5

男子ダブルス2部 C ブロツク	棚 橋	菅 藤	谷 村	小石 阿	澤 部	大 草	内 野	勝 敗	順位
棚 部 学 (フォルテシモ) 橋 翔 太		○ 21-17 21-17	○ 21-16 19-21 24-22	○ 21- 8 21-11				M 3-0 G 6-1 P 148-112	1
菅谷 憲史 (福島医大) 藤村 太郎	× 17-21 17-21		× 17-21 21-19 19-21	○ 21- 3 21- 5				M 1-2 G 3-4 P 133-111	3
小石澤 佑多 (平工業高校) 阿部 晃平	× 16-21 21-19 22-24	○ 21-17 19-21 21-19		○ 21-10 21-12				M 2-1 G 5-3 P 162-143	2
大内 健央 (磐城高校) 草野 宏光	× 8-21 11-21	× 3-21 5-21	× 10-21 12-21					M 0-3 G 0-6 P 49-126	4

男子ダブルス2部 D ブロツク	阿 仲	中 市	村 野	黒 舞	澤 木	藁 細	谷 谷	勝 敗	順位
阿部 雄介 (湯本高校) 仲居 稜		○ 21- 6 21- 2	○ 21-13 21-12	○ -X				M 3-0 G 6-0 P 126-33	1
中村 智志夫 (ALCシャトル) 市野沢 彬伸	× 6-21 2-21		× 13-21 16-21	○ -X				M 1-2 G 2-4 P 79-84	3
黒澤 俊介 (磐城桜が丘高校) 舞木 一真	× 13-21 12-21	○ 21-13 21-16		○ -X				M 2-1 G 4-2 P 109-71	2
藁谷 洋介 (好間高校) 細谷 大貴	× X-	× X-	× X-					M 0-3 G 0-6 P 0-126	4

男子ダブルス2部 E ブロツク	大河内 甘利	古茂田 石田	瀬谷 羽廣	矢野 内口	勝敗	順位
大河内 聡 (クレハBC) 甘利 謙典 (フォルテシモ)		○ 21-16 21-14	○ 21-7 21-12	○ 21-14 21-16	M 3-0 G 6-0 P 126-79	1
古茂田 元貴 (高萩BC) 石田 雅一	× 16-21 14-21		○ 21-17 21-11	× 15-21 11-21	M 1-2 G 2-4 P 98-112	3
瀬谷 悠平 (磐城桜が丘高校) 羽廣 和希	× 7-21 12-21	× 17-21 11-21		× 6-21 13-21	M 0-3 G 0-6 P 66-126	4
矢野 拓也 (Infinity) 内口 康弘	× 14-21 16-21	○ 21-15 21-11	○ 21-6 21-13		M 2-1 G 4-2 P 114-87	2

男子ダブルス2部 F ブロツク	清水 笛	宇佐美 佐藤	石田 宮本	後藤 水野	勝敗	順位
清水 昭二 (日産自動車 横浜) 笛 木 聖 (日産自動車 いわき)		○ 21-10 22-24 21-18	○ 21-13 21-5	○ 21-5 21-5	M 3-0 G 6-1 P 148-80	1
宇佐美 延男 (相馬クラブ) 佐藤 貴志	× 10-21 24-22 18-21		○ 21-18 21-12	○ 21-3 21-1	M 2-1 G 5-2 P 136-98	2
石田 将太 (平工業高校) 宮本 雅俊	× 13-21 5-21	× 18-21 12-21		○ 21-3 21-5	M 1-2 G 2-4 P 90-92	3
後藤 大地 (磐城桜が丘高校) 水野 博貴	× 5-21 5-21	× 3-21 1-21	× 3-21 5-21		M 0-3 G 0-6 P 22-126	4

男子ダブルス2部 G ブロツク	渡辺 大	柴崎 柴	関本 猪狩	添田 岩間	勝敗	順位
渡辺 元気 (White Wing) 大竹 歩		× 20-22 18-21	○ 21-5 21-6	○ 21-5 21-3	M 2-1 G 4-2 P 122-62	2
柴崎 雄紀 (Infinity) 柴 大輔	○ 22-20 21-18		○ 21-6 21-13	○ 21-6 21-9	M 3-0 G 6-0 P 127-72	1
関本 智史 (磐城桜ヶ丘高校) 猪狩 侑志	× 5-21 6-21	× 6-21 13-21		× 21-16 15-21 9-21	M 0-3 G 1-6 P 75-142	4
添田 涼平 (多賀高校) 岩間 将太	× 5-21 3-21	× 6-21 9-21	○ 16-21 21-15 21-9		M 1-2 G 2-5 P 81-129	3

男子ダブルス2部 H ブロツク	川井 村	芳賀 来住野	赤松 井上	国友 蛭田	勝敗	順位
川井 勝広 (チームM&J) 村上 卓		× 20-22 12-21	○ 21-6 21-12	○ 21-12 21-6	M 2-1 G 4-2 P 116-79	2
芳賀 豊 (Infinity) 来住野 彰	○ 22-20 21-12		○ 21-5 21-7	○ 21-14 21-9	M 3-0 G 6-0 P 127-67	1
赤松 渉 (磐城桜が丘高校) 井上 竜太	× 6-21 12-21	× 5-21 7-21		× 12-21 12-21	M 0-3 G 0-6 P 54-126	4
国友 昌也 (平工業高校) 蛭田 惇	× 12-21 6-21	× 14-21 9-21	○ 21-12 21-12		M 1-2 G 2-4 P 83-108	3

男子ダブルス2部 I ブロツク	佐藤 矢	藤渡 安横	藤濱 丹遠	治藤 小石川	菅波	勝敗	順位
佐藤 裕之 (きんせい) 矢渡 正行 (Infinity)		○ 19-21 22-20 21-12	○ 21-19 21-13	○ -X -X	M 3-0 G 6-1 P 104-85		1
安藤 守 (シャトルカンパニー) 横濱 昌幸 (シャトルカンパニー)	× 21-19 20-22 12-21		× 6-21 17-21	○ -X -X	M 1-2 G 3-4 P 76-104		3
丹治 淳 (永友) 遠藤 貴志 (大熊クラブ)	× 19-21 13-21	○ 21-6 21-17		○ -X -X	M 2-1 G 4-2 P 74-65		2
小石川 惇 (磐城高校) 菅波 悠斗	× X- X-	× X- X-	× X- X-		M 0-3 G 0-6 P 0-0		4

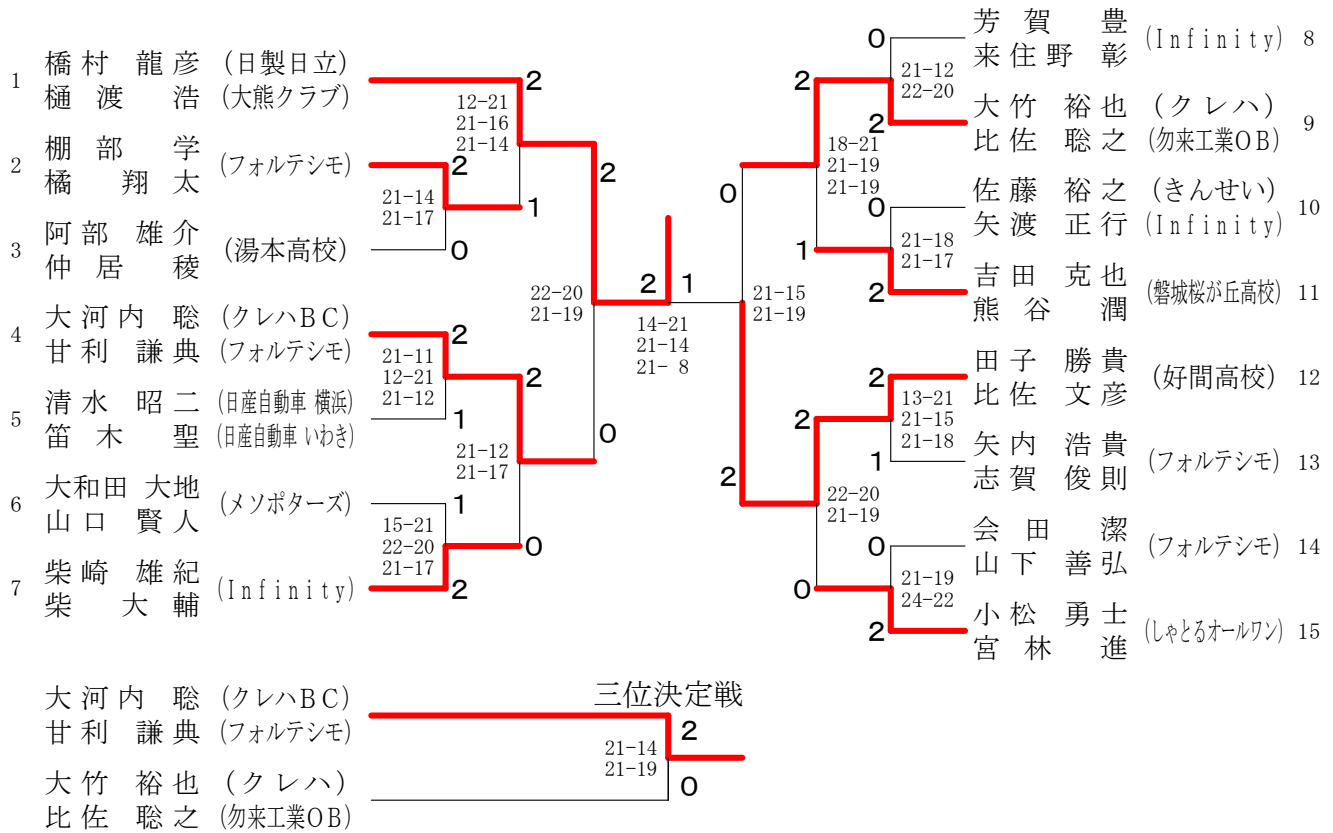
男子ダブルス2部 J ブロツク	吉熊	田谷 山本	川上 大	上塚 福家	蔡	勝敗	順位
吉田 克也 (磐城桜が丘高校) 熊谷 潤		○ 21-12 21-17	○ 21-7 21-3	○ 21-9 21-11	M 3-0 G 6-0 P 126-59		1
山本 務 (ミレニアムしゃとる) 山下 幸一	× 12-21 17-21		○ 21-6 21-7	○ 21-17 21-9	M 2-1 G 4-2 P 113-81		2
川上 雄太 (多賀高校) 大塚 将史	× 7-21 3-21	× 6-21 7-21		× 16-21 9-21	M 0-3 G 0-6 P 48-126		4
福家 和也 (アルパイン) 蔡 志林	× 9-21 11-21	× 17-21 9-21	○ 21-16 21-9		M 1-2 G 2-4 P 88-109		3

男子ダブルス2部 K ブロツク	田比	子佐 木目澤	阿部 野深	崎野 鈴木	木辺	勝敗	順位
田子 勝貴 (好間高校) 比佐 文彦		○ 21-15 21-19	○ 21-7 21-15	○ 21-13 21-9	M 3-0 G 6-0 P 126-78		1
木目澤 則夫 (Infinity) 阿部 浩典	× 15-21 19-21		○ 21-16 19-21 21-18	○ 21-12 21-9	M 2-1 G 4-3 P 137-118		2
野崎 貴 (BLOWIN') 深野 明伸	× 7-21 15-21	× 16-21 21-19 18-21		○ 21-7 22-20	M 1-2 G 3-4 P 120-130		3
鈴木 博之 (昌平高校) 渡辺 究	× 13-21 9-21	× 12-21 9-21	× 7-21 20-22		M 0-3 G 0-6 P 70-127		4

男子ダブルス2部 L ブロツク	遠藤 長谷川	藤志 矢内	内賀 鈴木	木中 鈴木	見城	勝敗	順位
遠藤 智志 (大熊クラブ) 長谷川 和哉		× 9-21 14-21	○ 21-12 21-5	○ 21-15 21-16	M 2-1 G 4-2 P 107-90		2
矢内 浩貴 (フォルテシモ) 志賀 俊則	○ 21-9 21-14		○ 21-11 21-12	○ 21-13 21-7	M 3-0 G 6-0 P 126-66		1
鈴木 惇二郎 (平工業高校) 田中 勇人	× 12-21 5-21	× 11-21 12-21		× 15-21 21-13 17-21	M 0-3 G 1-6 P 93-139		4
鈴木 裕也 (磐城高校) 見城 剛史	× 15-21 16-21	× 13-21 7-21	○ 21-15 13-21 21-17		M 1-2 G 2-5 P 106-137		3

男子ダブルス2部 M ブ ロ ッ ク	会 田 山 下	中 中 中 中	塚 澤 塚 澤	村 山 村 山	野 真 野 真	坂 石 坂 石	勝 敗	順 位
会 田 潔 (フォルテシモ) 山 下 善 弘		○ 14-21 21-15 21- 8	○ 21- 5 21- 7	○ 21- 6 21- 7	M 3-0 G 6-1 P 140-69			1
中 塚 均 夫 (シャトル組) 中 澤 秀 夫	× 21-14 15-21 8-21		○ 21- 6 21- 9	○ 21- 9 21-10	M 2-1 G 5-2 P 128-90			2
村 山 滉 治 (磐城桜が丘高校) 秋 元 修 司	× 5-21 7-21	× 6-21 9-21		× 6-21 11-21	M 0-3 G 0-6 P 44-126			4
野 坂 涼 篤 (多賀高校) 真 石 篤	× 6-21 7-21	× 9-21 10-21	○ 21- 6 21-11		M 1-2 G 2-4 P 74-101			3

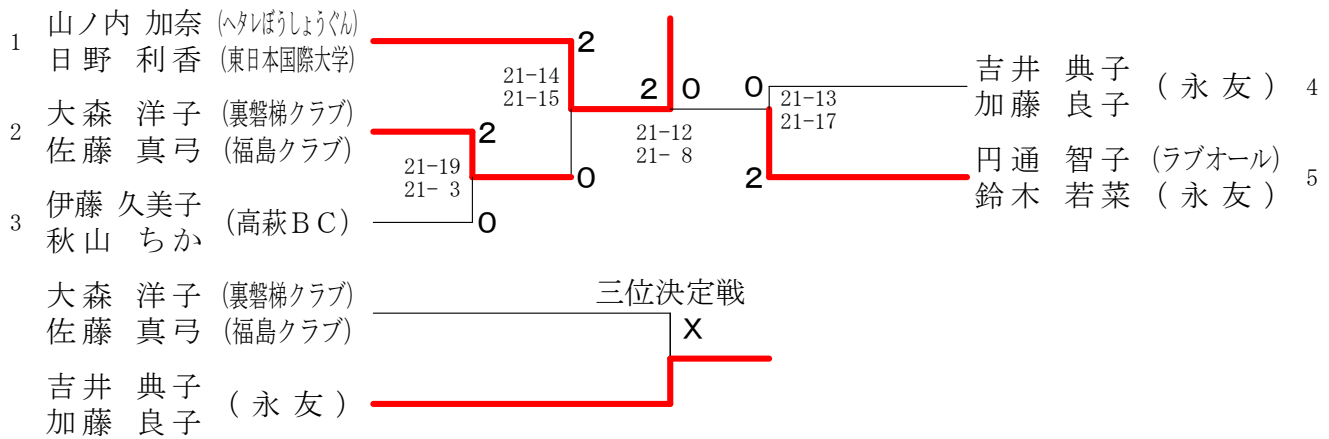
男子ダブルス2部 決勝トーナメント



女子ダブルス1部 A ブ ロ ッ ク	山ノ内 日 野	本 城 押 切	長 山 山 野	吉 井 加 藤	大 森 佐 藤	勝 敗	順 位
山ノ内 加奈 (へたれぼうしょうぐん) 日 野 利 香 (東日本国際大学)		○ 21-11 21- 8	○ 21- 5 21-11	○ 21-16 21-11	○ 21-13 21-13	M 4-0 G 8-0 P 168-88	1
本 城 幸 子 (高萩BC) 押 切 京 子	× 11-21 8-21		× 21-23 19-21	× 14-21 16-21	× 21-15 9-21 17-21	M 0-4 G 1-8 P 136-185	5
長 山 紀 子 (ファーストしゃとる) 山 野 辺 真 由 美 (フェニックス)	× 5-21 11-21	○ 23-21 21-19		× 21-15 21-23 17-21	× 14-21 19-21	M 1-3 G 3-6 P 152-183	4
吉 井 典 子 (永友) 加 藤 良 子	× 16-21 11-21	○ 21-14 21-16	○ 15-21 23-21 21-17		○ 21-13 19-21 24-22	M 3-1 G 6-4 P 192-187	2
大 森 洋 子 (裏磐梯クラブ) 佐 藤 真 弓 (福島クラブ)	× 13-21 13-21	○ 15-21 21- 9 21-17	○ 21-14 21-19	× 13-21 21-19 22-24		M 2-2 G 5-5 P 181-186	3

女子ダブルス1部 B ブ ロ ッ ク	円 通 鈴 木	伊 藤 秋 山	藤 山 渡 矢	邊 内 青 高	木 高 木 高	勝 敗	順 位
円通 智子 (ラブオール) 鈴木 若菜 (永友)		○ 22-20 19-21 21-10	○ 20-22 22-20 21-19	○ 21-12 21-18		M 3-0 G 6-2 P 167-142	1
伊藤 久美子 (高萩BC) 秋山 ちか	× 20-22 21-19 10-21		○ 21-17 22-20	○ 21-17 14-21 21-18		M 2-1 G 5-3 P 150-155	2
渡邊 薫 (フォルテシモ) 矢内 小百合 (平商業)	× 22-20 20-22 19-21	× 17-21 20-22		○ 13-21 21-14 21-12		M 1-2 G 3-5 P 153-153	3
青木 恵美 (永友) 高木 洋子 (常磐共同火力)	× 12-21 18-21	× 17-21 21-14 18-21	× 21-13 14-21 12-21			M 0-3 G 2-6 P 133-153	4

女子ダブルス1部 決勝トーナメント



女子ダブルス2部 A ブ ロ ッ ク	小 野 蛭 田	沼 田 伊 藤	鈴 木 根 本	大 平 渡 部	勝 敗	順 位
小野 絵美子 (フォルテシモ) 蛭田 麻衣子		○ 21- 8 21-10	○ 21- 6 21- 5	○ 21- 9 21-14	M 3-0 G 6-0 P 126-52	1
沼田 友希 (多賀高校) 伊藤 静香	× 8-21 10-21		○ 21- 8 21- 6	○ 21-11 21- 8	M 2-1 G 4-2 P 102-75	2
鈴木 香央里 (磐城桜が丘高校) 根本 ひかり	× 6-21 5-21	× 8-21 6-21		× 12-21 15-21	M 0-3 G 0-6 P 52-126	4
大平 ありさ (湯本高校) 渡部 美咲	× 9-21 14-21	× 11-21 8-21	○ 21-12 21-15		M 1-2 G 2-4 P 84-111	3

女子ダブルス2部 B ブロツク	加藤 優子 岩井 弘子 (レモンシャトル)	藤井 山平	山口 井大	平澤 齋藤	藤内 勝敗	順位
		○ 21-11 21-9	○ 21-6 21-7	○ 21-18 21-16	M 3-0 G 6-0 P 126-67	1
	× 11-21 9-21		○ 21-9 21-11	× 13-21 21-17 17-21	M 1-2 G 3-4 P 113-121	3
	× 6-21 7-21	× 9-21 11-21		× 6-21 6-21	M 0-3 G 0-6 P 45-126	4
	× 18-21 16-21	○ 21-13 17-21 21-17	○ 21-6 21-6		M 2-1 G 4-3 P 135-105	2

女子ダブルス2部 C ブロツク	名和 由香里 小林 久美子 (BLOWIN')	山崎 瑛里子 大江 美奈 (多賀高校)	渡邊 美菜 新妻 怜央菜 (磐城桜が丘高校)	黒瀧 薫 与板 みどり (クレヨン)	勝敗	順位
		× 21-19 18-21 13-21	○ 21-6 21-4	× 15-21 12-21	M 1-2 G 3-4 P 121-113	3
	○ 19-21 21-18 21-13		○ 21-4 21-6	× 16-21 21-18 19-21	M 2-1 G 5-3 P 159-122	2
	× 6-21 4-21	× 4-21 6-21		× 7-21 3-21	M 0-3 G 0-6 P 30-126	4
	○ 21-15 21-12	○ 21-16 18-21 21-19	○ 21-7 21-3		M 3-0 G 6-1 P 144-93	1

女子ダブルス2部 D ブロツク	鈴木 優希 卯月 優 (磐城桜が丘)	塩入 和佳奈 大江 友麻 (多賀高校)	竹ノ内 美希 小熊 繭美 (好間高校教員)	郡司 昭子 鈴木 史江 (オールワン)	勝敗	順位
		○ 16-21 21-11 21-9	○ 21-4 21-2	○ 21-7 21-11	M 3-0 G 6-1 P 142-65	1
	× 21-16 11-21 9-21		○ 21-6 21-5	○ 21-16 21-8	M 2-1 G 5-2 P 125-93	2
	× 4-21 2-21	× 6-21 5-21		× 14-21 13-21	M 0-3 G 0-6 P 44-126	4
	× 7-21 11-21	× 16-21 8-21	○ 21-14 21-13		M 1-2 G 2-4 P 84-111	3

女子ダブルス2部 E ブロツク	高瀬 梢 後藤 聡子 (大熊クラブ)	滝口 友理 鈴木 菜保子 (昌平高校)	井出 麻菜香 白土 桃子 (磐城桜が丘)	荒川 一恵 高橋 寿美子 (日高バドミントンクラブ)	勝敗	順位
		○ -X	○ 21-10 21-7	○ 21-17 21-19	M 3-0 G 6-0 P 126-53	1
	× X-		× X- X-	× X- X-	M 0-3 G 0-6 P 0-42	4
	× 10-21 7-21	○ -X -X		× 5-21 12-21	M 1-2 G 2-4 P 34-84	3
	× 17-21 19-21	○ -X -X	○ 21-5 21-12		M 2-1 G 4-2 P 78-59	2

女子ダブルス2部 F ブロツク	根崎 飯田	熊野 高田	三輪 阿部	佐藤 赤羽	勝敗	順位
根崎 愛 (チームM&J) 飯田 雪子		○ 21- 9 21- 6	○ 21-11 9-21 21-16	○ 22-20 20-22 21-17	M 3-0 G 6-2 P 156-122	1
熊野 さとみ (磐城桜が丘) 高田 理子	× 9-21 6-21		× 7-21 8-21	× 9-21 8-21	M 0-3 G 0-6 P 47-126	4
三輪 瞳 (平商業高校) 阿部 遥	× 11-21 21- 9 16-21	○ 21- 7 21- 8		× 21-13 16-21 18-21	M 1-2 G 4-4 P 145-121	3
佐藤 寿美江 (日高バドミントンクラブ) 赤羽 ゆかり	× 20-22 22-20 17-21	○ 21- 9 21- 8	○ 13-21 21-16 21-18		M 2-1 G 5-3 P 156-135	2

女子ダブルス2部 G ブロツク	芳賀 三船	長井 友部	小磯 會田	大谷 薄葉	勝敗	順位
芳賀 ちはる (Infinity) 三船 由紀		○ 21- 9 21-11	○ 21- 5 21- 3	○ 21-14 21- 6	M 3-0 G 6-0 P 126-48	1
長井 亜依 (多賀高校) 友部 美那	× 9-21 11-21		× 12-21 13-21	× 7-21 8-21	M 0-3 G 0-6 P 60-126	4
小磯 祐香 (磐城桜が丘) 會田 菜摘	× 5-21 3-21	○ 21-12 21-13		× 7-21 13-21	M 1-2 G 2-4 P 70-109	3
大谷 泰慧 (Glory Club) 薄葉 なつみ	× 14-21 6-21	○ 21- 7 21- 8	○ 21- 7 21-13		M 2-1 G 4-2 P 104-77	2

女子ダブルス2部 H ブロツク	佐東 上原	木口 戸祭	川藤 野平	長内 小沢	勝敗	順位
佐東 吏恵 (フォルテシモ) 上原 由香理		○ 21- 7 21- 6	○ 21- 6 21-14	× 15-21 19-21	M 2-1 G 4-2 P 118-75	2
木口 裕紀子 (多賀高校) 戸祭 麻彩	× 7-21 6-21		× 9-21 8-21	× 12-21 7-21	M 0-3 G 0-6 P 49-126	4
川藤 菜摘 (磐城桜が丘) 野平 幸恵	× 6-21 14-21	○ 21- 9 21- 8		× 13-21 13-21	M 1-2 G 2-4 P 88-101	3
長内 陽子 (クレヨン) 小沢 陽子 (永友)	○ 21-15 21-19	○ 21-12 21- 7	○ 21-13 21-13		M 3-0 G 6-0 P 126-79	1

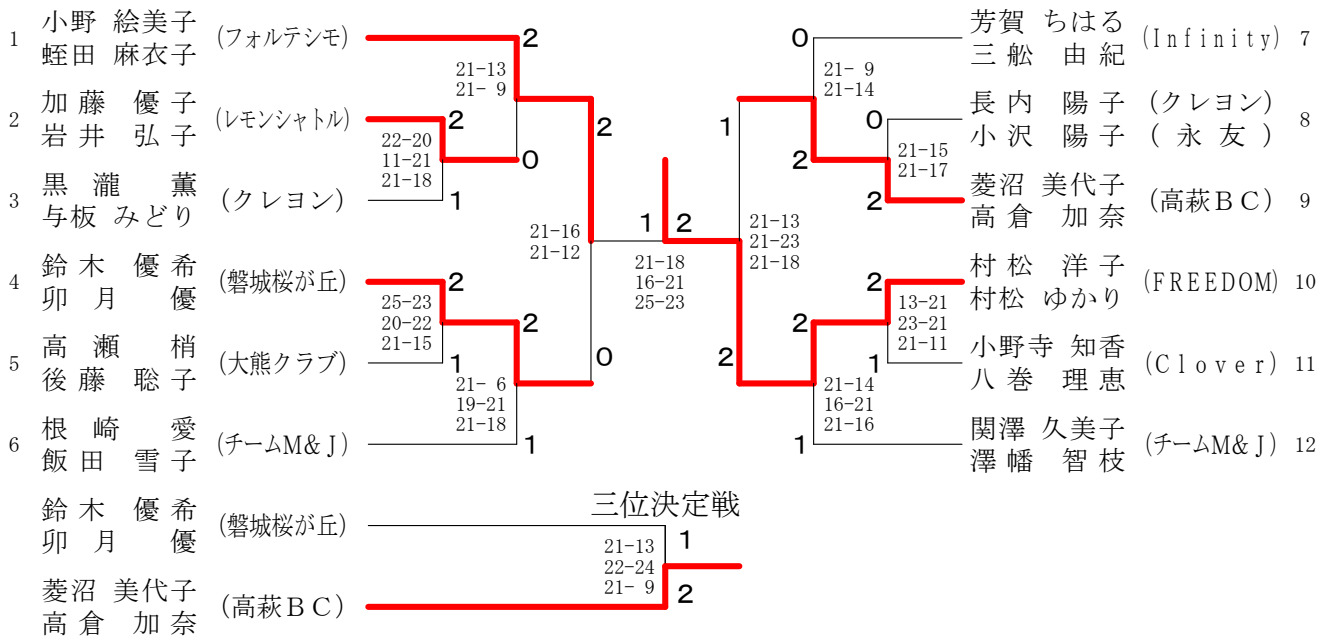
女子ダブルス2部 I ブロツク	菱高 沼倉	園部 金成	阿久津 野口	草野 大樂	勝敗	順位
菱沼 美代子 (高萩BC) 高倉 加奈		○ 21-11 21-15	○ 21- 4 21- 7	○ 21- 9 21- 6	M 3-0 G 6-0 P 126-52	1
園部 貴子 (磐城桜が丘) 金成 滋美	× 11-21 15-21		○ 21-10 21-19	× 11-21 9-21	M 1-2 G 2-4 P 88-113	3
阿久津 侑希 (多賀高校) 野口 若菜	× 4-21 7-21	× 10-21 19-21		× 13-21 15-21	M 0-3 G 0-6 P 68-126	4
草野 静香 (平商業OG) 大樂 由香利 (ミレニウム)	× 9-21 6-21	○ 21-11 21- 9	○ 21-13 21-15		M 2-1 G 4-2 P 99-90	2

女子ダブルス2部 J ブロツク	村松 村松	小野 小渡	渡邊 渡増	菅野 菅吉	野田	勝敗	順位
村松 洋子 (FREEDOM) 村松 ゆかり		○ 21-10 21- 9	○ 21- 7 21- 7	○ 21-15 21-18		M 3-0 G 6-0 P 126-66	1
小野 亜紗美 (磐城桜が丘) 渡邊 なつみ	× 10-21 9-21		○ 21-16 21- 6	× 15-21 14-21		M 1-2 G 2-4 P 90-106	3
渡邊 かおる (磐城高校) 増山 萌子	× 7-21 7-21	× 16-21 6-21		× 8-21 9-21		M 0-3 G 0-6 P 53-126	4
菅野 美恵子 (ファーストしゃとる) 吉田 いつ子 (しゃとる88)	× 15-21 18-21	○ 21-15 21-14	○ 21- 8 21- 9			M 2-1 G 4-2 P 117-88	2

女子ダブルス2部 K ブロツク	宗像 根本	本多 本高	浅井 浅小	井島 小島	小野寺 八卷	勝敗	順位
宗像 美歌 (磐城桜が丘) 根本 文香		○ 21- 9 21-13	○ 21- 2 21- 7	× 15-21 8-21		M 2-1 G 4-2 P 107-73	2
本多 智美 (平商業高校) 高橋 遥	× 9-21 13-21		○ 21-16 21-13	× 5-21 7-21		M 1-2 G 2-4 P 76-113	3
浅井 知華子 (磐城高校) 小島 史圭	× 2-21 7-21	× 16-21 13-21		× 4-21 7-21		M 0-3 G 0-6 P 49-126	4
小野寺 知香 (Clover) 八卷 理恵	○ 21-15 21- 8	○ 21- 5 21- 7	○ 21- 4 21- 7			M 3-0 G 6-0 P 126-46	1

女子ダブルス2部 L ブロツク	関澤 関澤	澤幡 白藤	井平 高有	橋坂 鈴木	木目 生田	勝敗	順位
関澤 久美子 (チームM&J) 澤幡 智枝		○ 21- 3 21- 2	○ 21-10 21-11	○ 21-12 21- 8		M 3-0 G 6-0 P 126-46	1
白井 千尋 (磐城桜が丘) 藤平 知恵	× 3-21 2-21		× 6-21 3-21	× 7-21 2-21		M 0-3 G 0-6 P 23-126	4
高橋 里奈 (湯本高校) 有坂 優佳理	× 10-21 11-21	○ 21- 6 21- 3		× 21-19 20-22 15-21		M 1-2 G 3-4 P 119-113	3
鈴木 恵美子 (アルパイン) 生田目 春美 (アルプス電気)	× 12-21 8-21	○ 21- 7 21- 2	○ 19-21 22-20 21-15			M 2-1 G 4-3 P 124-107	2

女子ダブルス 2部 決勝トーナメント



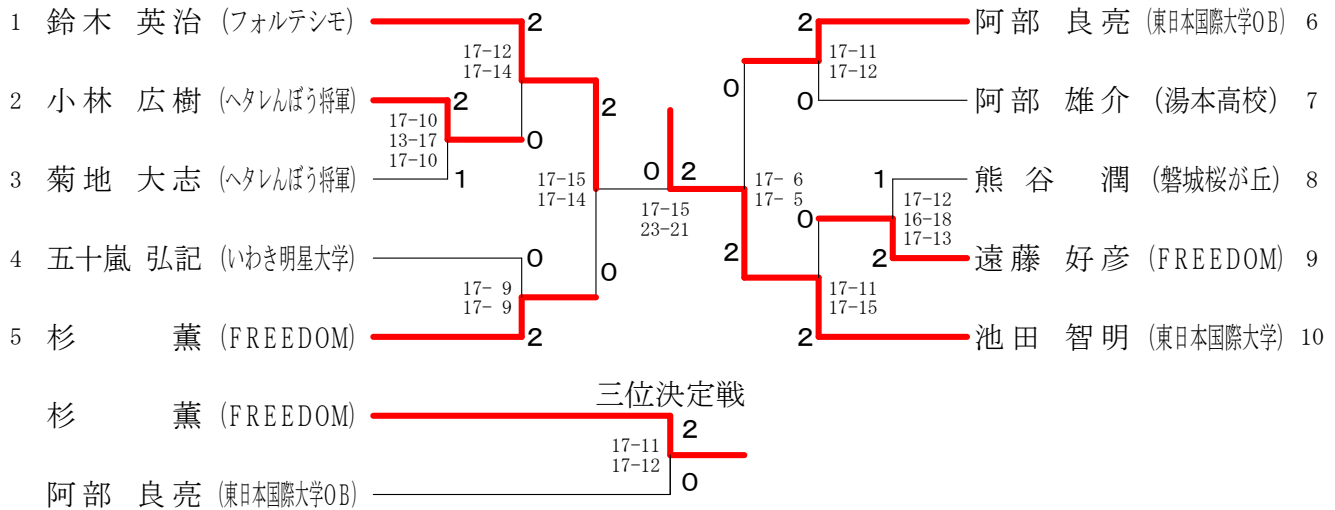
男子シングルス1部 A ブロツク	鈴木	遠藤	日下	阿部	田子	勝敗	順位
鈴木 英治 (フォルテシモ)		○ 17-6 17-11	○ 17-11 17-10	○ 17-12 17-11	○ 17-12 17-6	M 4-0 G 8-0 P 136-79	1
遠藤 好彦 (FREEDOM)	× 6-17 11-17		○ 17-9 17-12	○ 17-15 17-12	○ 17-8 17-11	M 3-1 G 6-2 P 119-101	2
日下 透 (へたれんぼう将軍)	× 11-17 10-17	× 9-17 12-17		× 13-17 13-17	○ 17-12 17-13	M 1-3 G 2-6 P 102-127	4
阿部 雄介 (湯本高校)	× 12-17 11-17	× 15-17 12-17	○ 17-13 17-13		○ 17-14 17-12	M 2-2 G 4-4 P 118-120	3
田子 勝貴 (好間高校)	× 12-17 6-17	× 8-17 11-17	× 12-17 13-17	× 14-17 12-17		M 0-4 G 0-8 P 88-136	5

男子シングルス1部 B ブロツク	池田	小林	五十嵐	吉田	柴崎	勝敗	順位
池田 智明 (東日本国際大学)		○ 17-11 17-5	○ 17-11 17-11	○ 18-20 17-8 17-12	○ 17-5 17-7	M 4-0 G 8-1 P 154-90	1
小林 広樹 (へたれんぼう将軍)	× 11-17 5-17		○ 17-13 17-15	○ 17-13 17-10	○ 17-3 17-10	M 3-1 G 6-2 P 118-98	2
五十嵐 弘記 (いわき明星大学)	× 11-17 11-17	× 13-17 15-17		○ 18-16 17-19 17-9	○ 17-13 17-7	M 2-2 G 4-5 P 136-132	3
吉田 克也 (磐城桜が丘)	× 20-18 8-17 12-17	× 13-17 10-17	× 16-18 19-17 9-17		○ 19-17 17-11	M 1-3 G 4-6 P 143-166	4
柴崎 正人 (平商業高校)	× 5-17 7-17	× 3-17 10-17	× 13-17 7-17	× 17-19 11-17		M 0-4 G 0-8 P 73-138	5

男子シングルス1部 Cブロック	杉	田中	一條	熊谷	勝敗	順位
杉 薫 (FREEDOM)		○ 17- 7 17- 6	○ 17-15 17- 5	○ 17- 8 17-10	M 3-0 G 6-0 P 102-51	1
田中 克己 (下野市バドミントンクラブ)	× 7-17 6-17		× 13-17 10-17	× 9-17 10-17	M 0-3 G 0-6 P 55-102	4
一條 徹 (福島クラブ)	× 15-17 5-17	○ 17-13 17-10		× 14-17 13-17	M 1-2 G 2-4 P 81-91	3
熊谷 潤 (磐城桜が丘)	× 8-17 10-17	○ 17- 9 17-10	○ 17-14 17-13		M 2-1 G 4-2 P 86-80	2

男子シングルス1部 Dブロック	阿部	門馬	菊地	比佐	勝敗	順位
阿部 良亮 (東日本国際大学OB)		○ 17- 9 17-12	○ 17-14 18-20 17-15	○ 17-13 12-17 17-11	M 3-0 G 6-2 P 132-111	1
門馬 達也 (White Wing)	× 9-17 12-17		× 18-20 10-17	○ 15-17 17-10 17-10	M 1-2 G 2-5 P 98-108	3
菊地 大志 (へたれんぼう将軍)	× 14-17 20-18 15-17	○ 20-18 17-10		○ 17-15 17-11	M 2-1 G 5-2 P 120-106	2
比佐 文彦 (好間高校)	× 13-17 17-12 11-17	× 17-15 10-17 10-17	× 15-17 11-17		M 0-3 G 2-6 P 104-129	4

男子シングルス1部 決勝トーナメント



男子シングルス2部 A ブロツク	山口	藁谷	大竹	笛木	勝敗	順位
山口 賢人 (メソポタース)		○ 17- 9 17- 9	○ 17- 8 17- 7	○ 17-10 17-11	M 3-0 G 6-0 P 102-54	1
藁谷 洋介 (好間高校)	× 9-17 9-17		○ 17- 9 19-17	○ 17-15 17-13	M 2-1 G 4-2 P 88-88	2
大竹 裕也 (クレハ)	× 8-17 7-17	× 9-17 17-19		× 9-17 15-17	M 0-3 G 0-6 P 65-104	4
笛木 聖 (日産自動車いわき)	× 10-17 11-17	× 15-17 13-17	○ 17- 9 17-15		M 1-2 G 2-4 P 83-92	3

男子シングルス2部 B ブロツク	木下	藤村	小石澤	黒澤	勝敗	順位
木下 保夫 (FREEDOM)		× 21-19 10-17 15-17	× 11-17 11-17	× 14-17 12-17	M 0-3 G 1-6 P 94-121	4
藤村 太郎 (福島医大)	○ 19-21 17-10 17-15		× 7-17 13-17	× 10-17 11-17	M 1-2 G 2-5 P 94-114	3
小石澤 佑多 (平工業高校)	○ 17-11 17-11	○ 17- 7 17-13		○ 15-17 17- 7 17-12	M 3-0 G 6-1 P 117-78	1
黒澤 俊介 (磐城桜が丘)	○ 17-14 17-12	○ 17-10 17-11	× 17-15 7-17 12-17		M 2-1 G 5-2 P 104-96	2

男子シングルス2部 C ブロツク	藁谷	高橋	鈴木	小野	勝敗	順位
藁谷 徹 (なまっち☆)		○ 17-11 17- 6	○ 17-14 17- 7	○ 17- 5 17- 7	M 3-0 G 6-0 P 102-50	1
高橋 元希 (メソポタース)	× 11-17 6-17		× 8-17 17-11 13-17	○ 17-12 12-17 17- 8	M 1-2 G 3-5 P 101-116	3
鈴木 真幸 (勿来工業高校)	× 14-17 7-17	○ 17- 8 11-17 17-13		○ 17- 9 12-17 17-11	M 2-1 G 4-4 P 112-109	2
小野 健太 (原町二中)	× 5-17 7-17	× 12-17 17-12 8-17	× 9-17 17-12 11-17		M 0-3 G 2-6 P 86-126	4

男子シングルス2部 D ブロツク	大和田	阿部	柴	遠藤	勝敗	順位
大和田 大地 (メソポタース)		○ 17- 9 17- 6	○ 17- 5 17- 7	○ 17- 7 17-12	M 3-0 G 6-0 P 102-46	1
阿部 晃平 (平工業高校)	× 9-17 6-17		○ 17- 9 17-15	× 12-17 11-17	M 1-2 G 2-4 P 72-92	3
柴 大輔 (Infinity)	× 5-17 7-17	× 9-17 15-17		× 17-14 16-18 11-17	M 0-3 G 1-6 P 80-117	4
遠藤 峻秀 (FREEDOM)	× 7-17 12-17	○ 17-12 17-11	○ 14-17 18-16 17-11		M 2-1 G 4-3 P 102-101	2

男子シングルス2部 E ブロツク	加藤	棚部	鈴木	篠原	勝敗	順位
加藤 亮輔 (かねたん)		×	×	○	M 1-2 G 2-4 P 61-52	3
棚部 学 (フォルテシモ)	○ -X -X		○ 17-10 17-7	○ 17-8 17-11	M 3-0 G 6-0 P 68-36	1
鈴木 博之 (昌平高校)	○ 17-11 18-16	×	×	○ 17-7 17-10	M 2-1 G 4-2 P 86-78	2
篠原 泰就 (平商業高校)	×	×	×		M 0-3 G 0-6 P 53-102	4

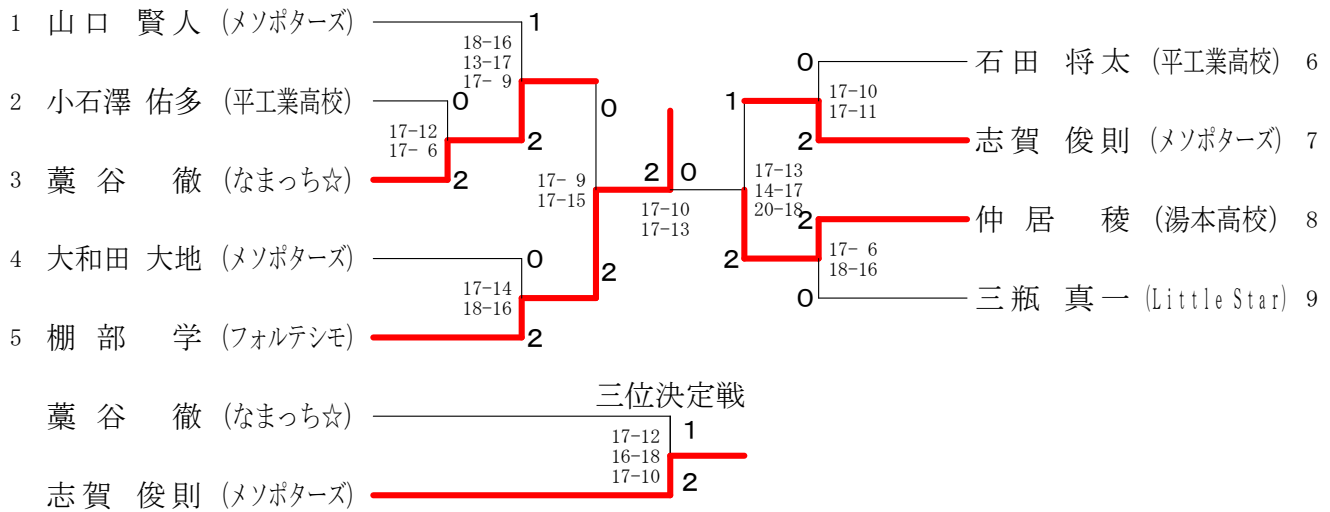
男子シングルス2部 F ブロツク	瀬谷	石田	細谷	岩谷	勝敗	順位
瀬谷 悠平 (磐城桜が丘)		×	○	○	M 2-1 G 5-3 P 88-89	2
石田 将太 (平工業高校)	○ 17-9 12-17 17-14		○ -X -X	○ 17-9 17-10	M 3-0 G 6-1 P 80-59	1
細谷 大貴 (好間高校)	×	×		×	M 0-3 G 0-6 P 0-0	4
岩谷 充泰 (Infinity)	×	×	○		M 1-2 G 3-4 P 62-82	3

男子シングルス2部 G ブロツク	比佐	志賀	橘	渡辺	勝敗	順位
比佐 聡之 (勿来工業OB)		×	○	○	M 2-1 G 5-2 P 112-86	2
志賀 俊則 (メソポターズ)	○ 12-17 17-13 17-14		○ 18-16 17-10	○ 17-5 17-5	M 3-0 G 6-1 P 115-80	1
橘 翔太 (フォルテシモ)	×	×		○	M 1-2 G 2-4 P 83-80	3
渡辺 究 (昌平高校)	×	×	×		M 0-3 G 0-6 P 38-102	4

男子シングルス2部 H ブロツク	菅谷	根本	仲居	山野辺	勝敗	順位
菅谷 憲史 (福島医大)		○	×	×	M 1-2 G 3-5 P 114-120	3
根本 弘樹 (平工業高校)	×		×	×	M 0-3 G 1-6 P 84-118	4
仲居 稜 (湯本高校)	○ 17-11 17-12	○ 17-8 17-14		○ 17-12 17-12	M 3-0 G 6-0 P 102-69	1
山野辺 邦美 (小名浜シャトル)	○ 13-17 17-10 17-15	○ 18-16 17-7	×		M 2-1 G 4-3 P 106-99	2

男子シングルス2部 I ブロツク	三 瓶	山 下	大 谷	小石川	勝 敗	順 位
三瓶 真一 (Little Star)		○ 17-12 9-17 17-13	○ 17- 5 17-14	○ 17-11 17-11	M 3-0 G 6-1 P 111-83	1
山下 善弘 (フォルテシモ)	× 12-17 17- 9 13-17		○ 18-16 17-12	× 12-17 13-17	M 1-2 G 3-4 P 102-105	3
大谷 司 (好間高校)	× 5-17 14-17	× 16-18 12-17		○ 12-17 20-18 20-18	M 1-2 G 2-5 P 99-122	4
小石川 惇 (磐城高校)	× 11-17 11-17	○ 17-12 17-13	× 17-12 18-20 18-20		M 1-2 G 3-4 P 109-111	2

男子シングルス2部 決勝トーナメント



女子シングルス A ブロツク	日 野	遠 藤	井 出	白 井	勝 敗	順 位
日野 利香 (東日本国際大学)		○ 17- 1 17- 2	○ 17- 1 17- 1	○ 17- 4 17- 2	M 3-0 G 6-0 P 102-11	1
遠藤 愛 (湯本高校)	× 1-17 2-17		○ 17-13 8-17 17- 9	○ 17- 8 17- 7	M 2-1 G 4-3 P 79-88	2
井出 麻菜香 (磐城桜が丘)	× 1-17 1-17	× 13-17 17- 8 9-17		○ 17-15 18-16	M 1-2 G 3-4 P 76-107	3
白井 千尋 (磐城桜が丘)	× 4-17 2-17	× 8-17 7-17	× 15-17 16-18		M 0-3 G 0-6 P 52-103	4

女子シングルス B ブロック	卯月	岩尾	高田	滝口	勝敗	順位
卯月 優 (磐城桜が丘)		○ 17- 7 17- 7	○ 17- 6 17-10	○ 17- 4 17- 4	M 3-0 G 6-0 P 102-38	1
岩尾 玲子 (湯本高校)	× 7-17 7-17		× 7-17 16-18	× 12-17 8-17	M 0-3 G 0-6 P 57-103	4
高田 理子 (磐城桜が丘)	× 6-17 10-17	○ 17- 7 18-16		○ 17-15 17- 5	M 2-1 G 4-2 P 85-77	2
滝口 友理 (昌平高校)	× 4-17 4-17	○ 17-12 17- 8	× 15-17 5-17		M 1-2 G 2-4 P 62-88	3

女子シングルス C ブロック	有坂	藤平	熊野	白土	勝敗	順位
有坂 優佳理 (湯本高校)		○ 17-11 17- 6	○ 19-17 17-11	○ 17- 2 17- 5	M 3-0 G 6-0 P 104-52	1
藤平 幸恵 (磐城桜が丘)	× 11-17 6-17		× 15-17 12-17	○ 17-13 17-10	M 1-2 G 2-4 P 78-91	3
熊野 さとみ (磐城桜が丘)	× 17-19 11-17	○ 17-15 17-12		○ 17- 5 17- 6	M 2-1 G 4-2 P 96-74	2
白土 桃子 (磐城桜が丘)	× 2-17 5-17	× 13-17 10-17	× 5-17 6-17		M 0-3 G 0-6 P 41-102	4

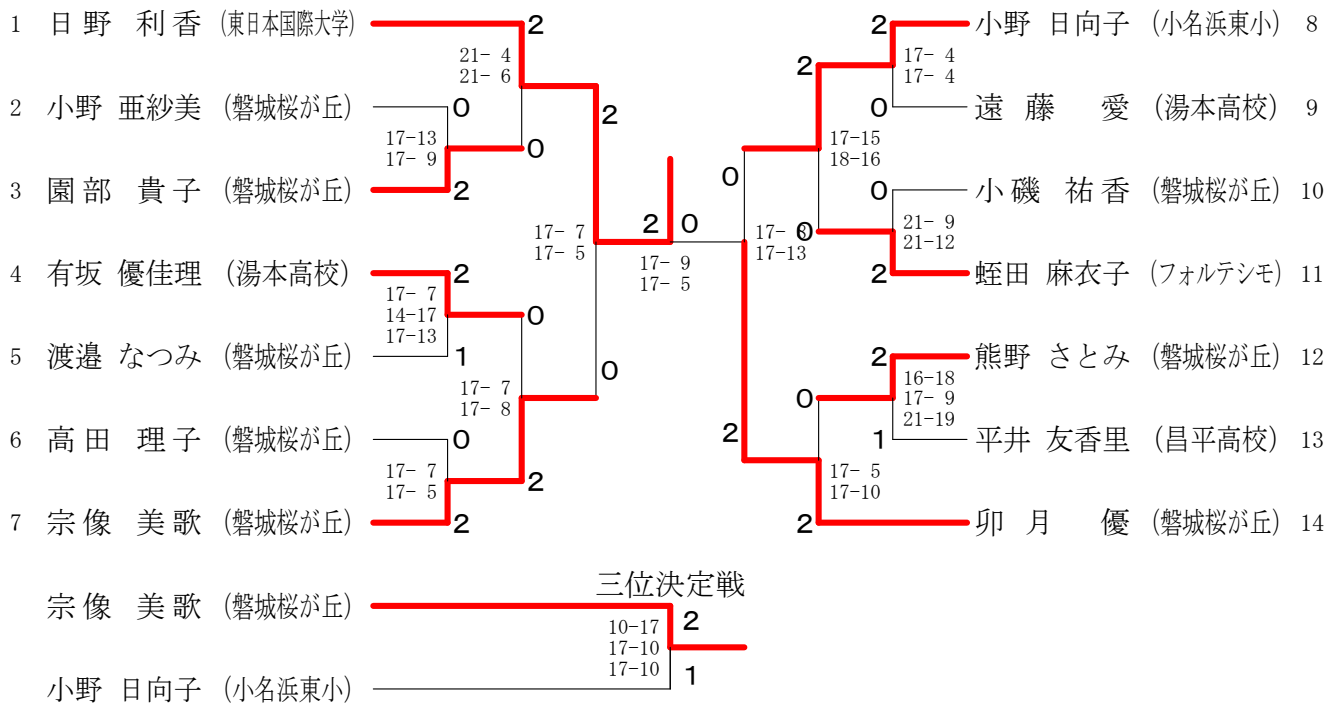
女子シングルス D ブロック	蛭田	小野	會田	竹ノ内	勝敗	順位
蛭田 麻衣子 (フォルテシモ)		○ 17-11 17-11	○ 17-13 17- 7	○ 17- 6 17- 3	M 3-0 G 6-0 P 102-51	1
小野 亜紗美 (磐城桜が丘)	× 11-17 11-17		○ 17-10 17-11	○ 20-18 17-15	M 2-1 G 4-2 P 93-88	2
會田 菜摘 (磐城桜が丘)	× 13-17 7-17	× 10-17 11-17		× 16-18 17-12 11-17	M 0-3 G 1-6 P 85-115	4
竹ノ内 美希 (好間高校教員)	× 6-17 3-17	× 18-20 15-17	○ 18-16 12-17 17-11		M 1-2 G 2-5 P 89-115	3

女子シングルス E ブロック	小野	鈴木	川田	園部	勝敗	順位
小野 日向子 (小名浜東小)		○ 17- 3 17- 2	○ 17- 6 17- 8	○ 17- 5 17-14	M 3-0 G 6-0 P 102-38	1
鈴木 千遥 (湯本高校)	× 3-17 2-17		× 10-17 4-17	× 5-17 4-17	M 0-3 G 0-6 P 28-102	4
川田 菜摘 (磐城桜が丘)	× 6-17 8-17	○ 17-10 17- 4		× 13-17 9-17	M 1-2 G 2-4 P 70-82	3
園部 貴子 (磐城桜が丘)	× 5-17 14-17	○ 17- 5 17- 4	○ 17-13 17- 9		M 2-1 G 4-2 P 87-65	2

女子シングルス F ブロック	宗 像	小 磯	鈴 木	小 熊	勝 敗	順位
宗像 美歌 (磐城桜が丘)		○ 17-10 17- 5	○ -X -X	○ 17- 1 17- 6	M 3-0 G 6-0 P 68-22	1
小磯 祐香 (磐城桜が丘)	× 10-17 5-17		○ -X -X	○ 17-13 17-11	M 2-1 G 4-2 P 49-58	2
鈴木 菜保子 (昌平高校)	× X- X-	× X- X-		× X- X-	M 0-3 G 0-6 P 0-0	4
小熊 繭美 (好間高校)	× 1-17 6-17	× 13-17 11-17	○ -X -X		M 1-2 G 2-4 P 31-68	3

女子シングルス G ブロック	渡 邊	高 橋	金 成	平 井	勝 敗	順位
渡邊 なつみ (磐城桜が丘)		○ 17- 4 17- 2	○ 17- 6 17-10	○ 17- 9 17- 9	M 3-0 G 6-0 P 102-40	1
高橋 知世 (湯本高校)	× 4-17 2-17		× 5-17 3-17	× 9-17 6-17	M 0-3 G 0-6 P 29-102	4
金成 滋美M (磐城桜が丘)	× 6-17 10-17	○ 17- 5 17- 3		× 9-17 7-17	M 1-2 G 2-4 P 66-76	3
平井 友香里 (昌平高校)	× 9-17 9-17	○ 17- 9 17- 6	○ 17- 9 17- 7		M 2-1 G 4-2 P 86-65	2

女子シングルス 決勝トーナメント



混合ダブルス2部 D ブロツク	芳賀青 賀木	志井 柿上	藤本 藤本	助川 高野	勝敗	順位
芳賀 豊 (Infinity) 青木 恵美 (永友)		× 15-17 17-12 16-18	○ 17- 9 17- 9	○ 17-14 17-12	M 2-1 G 5-2 P 116-91	2
志柿 邦之 (IMGC) 井上 茜	○ 17-15 12-17 18-16		○ 12-17 17-12 17-11	○ 17-14 17-15	M 3-0 G 6-2 P 127-117	1
藤本 伸明 (シャトルカンパニー) 藤本 佳代子	× 9-17 9-17	× 17-12 12-17 11-17		○ 18-16 17- 8	M 1-2 G 3-4 P 93-104	3
助川 翔太 (勉族) 高野 真由美	× 14-17 12-17	× 14-17 15-17	× 16-18 8-17		M 0-3 G 0-6 P 79-103	4

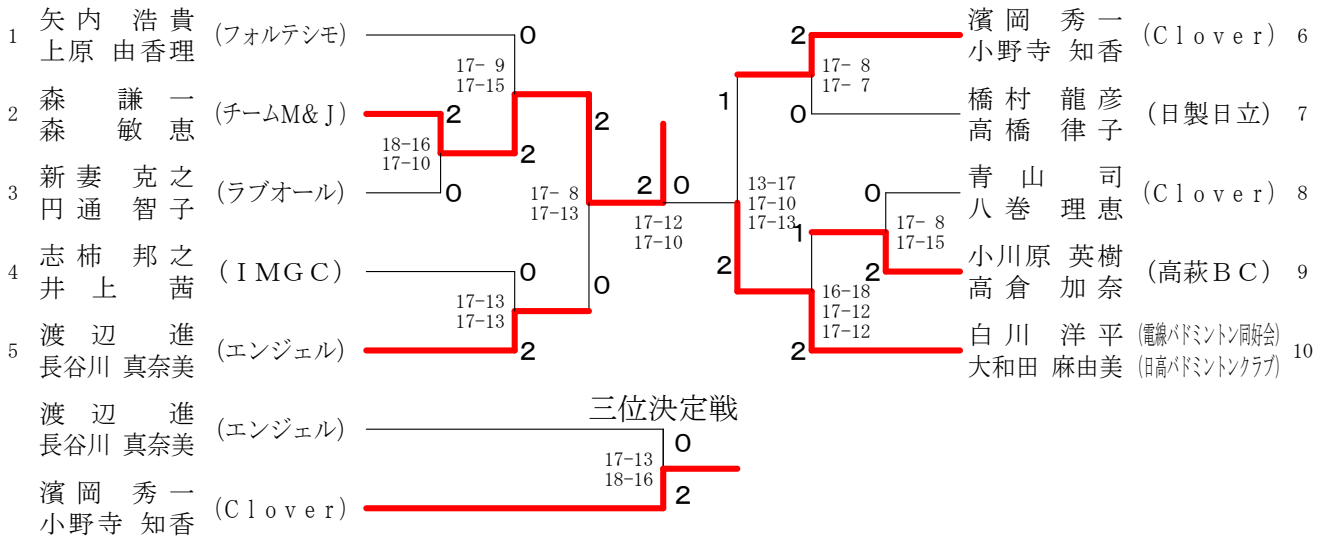
混合ダブルス2部 E ブロツク	甘利小 野	藁谷小 松	宇佐美 田中	渡辺 長谷川	勝敗	順位
甘利 謙典 (フォルテシモ) 小野 絵美子		× 10-17 11-17	× 15-17 15-17	× 15-17 13-17	M 0-3 G 0-6 P 79-102	4
藁谷 佑市 (しゃとーぶりあん) 小松 由美恵	○ 17-10 17-11		× 9-17 13-17	× 20-18 12-17 14-17	M 1-2 G 3-4 P 102-107	3
宇佐美 智崇 (FREEDOM) 田中 里奈	○ 17-15 17-15	○ 17- 9 17-13		× 18-20 17- 9 14-17	M 2-1 G 5-2 P 117-98	2
渡辺 進 (エンジェル) 長谷川 真奈美	○ 17-15 17-13	○ 18-20 17-12 17-14	○ 20-18 9-17 17-14		M 3-0 G 6-2 P 132-123	1

混合ダブルス2部 F ブロツク	濱岡小 野寺	佐藤鈴 木	石山 田口	渡部 藤井	勝敗	順位
濱岡 秀一 (Clover) 小野寺 知香		○ 17-13 17-13	○ 17- 7 17- 9	○ 17-13 17-11	M 3-0 G 6-0 P 102-66	1
佐藤 裕之 (きんせい) 鈴木 若菜 (永友クラブ)	× 13-17 13-17		○ 17- 9 17-13	× 11-17 17-15 15-17	M 1-2 G 3-4 P 103-105	3
石田 勇己 (昌平高校OB) 山口 亜里沙 (昌平高校)	× 7-17 9-17	× 9-17 13-17		× 5-17 14-17	M 0-3 G 0-6 P 57-102	4
渡部 元樹 (FREEDOM) 藤井 康子	× 13-17 11-17	○ 17-11 15-17 17-15	○ 17- 5 17-14		M 2-1 G 4-3 P 107-96	2

混合ダブルス2部 G ブロツク	橋高 村橋	室井 笹内	横山 高野	丹吉 治井	勝敗	順位
橋村 龍彦 (日製日立) 高橋 律子		○ 24-22 15-17 17-10	○ 17- 9 20-18	○ 17-15 18-16	M 3-0 G 6-1 P 128-107	1
室井 拓 (へタレんぼう将軍) 笹内 由美	× 22-24 17-15 10-17		× 6-17 10-17	○ 17-14 17-11	M 1-2 G 3-4 P 99-115	3
横山 隆之 (Little Star) 高野 元子	× 9-17 18-20	○ 17- 6 17-10		○ 17-13 17-11	M 2-1 G 4-2 P 95-77	2
丹治 淳 (永友) 吉井 典子	× 15-17 16-18	× 14-17 11-17	× 13-17 11-17		M 0-3 G 0-6 P 80-103	4

混合ダブルス 2 部 H ブ ロ ッ ク	小川原 高倉	宮林 木	宮林 田	木 幡 青 田	宇佐美 佐藤	勝 敗	順 位
小川原 英樹 (高萩BC) 高倉 加奈		○ 17-12 17-15		○ 17-12 17-15	○ 17-5 12-17 17-13	M 3-0 G 6-1 P 114-89	1
宮林 進 (しゃとるオールワン) 木田 幸枝	× 12-17 15-17			× 7-17 11-17	○ 17-14 17-14	M 1-2 G 2-4 P 79-96	3
木幡 貴文 (Every One) 青田 真貴子	× 12-17 15-17	○ 17-7 17-11			○ 17-10 17-7	M 2-1 G 4-2 P 95-69	2
宇佐美 延男 (相馬クラブ) 佐藤 邦枝	× 5-17 17-12 13-17	× 14-17 14-17		× 10-17 7-17		M 0-3 G 1-6 P 80-114	4

混合ダブルス 2 部 決勝トーナメント



混合ダブルス 3 部 A ブ ロ ッ ク	坂本 折	市野 三	沢野 次	外橋 岡	岡本 小	宅内 星	勝 敗	順 位
坂本 茂美 (しゃとーぶりあん) 折笠 智美		○ 17-5 17-9		○ 17-13 17-8	○ 17-15 17-11	× 13-17 12-17	M 3-1 G 6-2 P 127-95	2
市野沢 彬伸 (ALCシャトル) 三次 佳美	× 5-17 9-17			× 12-17 11-17	× 11-17 9-17	× 4-17 7-17	M 0-4 G 0-8 P 68-136	5
外岡 亮 (ロイヤルクラブ) 橋本 由香	× 13-17 8-17	○ 17-12 17-11			○ 17-5 17-10	× 12-17 12-17	M 2-2 G 4-4 P 113-106	3
小宅 雅和 (しゃとるオールワン) 長内 陽子 (くれよんしゃとる)	× 15-17 11-17	○ 17-11 17-9		× 5-17 10-17		× 9-17 6-17	M 1-3 G 2-6 P 90-122	4
星好 男 (あかべえ) 吉田 恵子	○ 17-13 17-12	○ 17-4 17-7		○ 17-12 17-12	○ 17-9 17-6		M 4-0 G 8-0 P 136-75	1

混合ダブルス3部 B ブロツク	渡 辺 大 平	九 郎 原 藤 井	西 木 高 木	松 崎 福 田	深 野 名 和	勝 敗	順位
渡 辺 常 宏 (リトルスター) 大 平 恵 里 香 (しゃとーぶりあん)		×	○	○	×	M 2-2 G 4-5 P 121-130	4
九 郎 原 暁 人 藤 井 里 枝 (Clover)	○ 17-9 17-9		×	○	○	M 3-1 G 7-3 P 157-110	1
西 木 仁 (TryHard) 高 木 明 美	×	○		○	×	M 2-2 G 6-5 P 170-160	3
松 崎 義 和 (パープルウィングス) 福 田 佳 子	×	×	×		×	M 0-4 G 0-8 P 58-136	5
深 野 明 伸 (BLOWIN') 名 和 由 香 里	○ 17-11 17-9	×	○	○		M 3-1 G 7-3 P 152-122	2

混合ダブルス3部 C ブロツク	矢 渡 鈴 木	星 部 阿 部	草 野 草 野	野 鈴 野 鈴	藤 木 御 宿	勝 敗	順位
矢 渡 正 行 (Infinity) 鈴 木 裕 子		○	○	○	○	M 4-0 G 8-2 P 157-131	1
星 博 幸 (クラブF) 阿 部 明 美	×		○	○	○	M 3-1 G 7-3 P 157-136	2
草 野 光 宏 (しゃとる2000) 草 野 弘 江	×	×		○	×	M 1-3 G 2-7 P 126-154	4
佐 藤 守 利 (永友クラブ) 鈴 木 優 希 (桜が丘高校)	×	×	×		×	M 0-4 G 1-8 P 109-155	5
鈴 木 和 寿 (ロイヤルクラブ) 御 宿 笑 (ウイニングシャトル)	×	×	○	○		M 2-2 G 6-4 P 160-133	3

混合ダブルス3部 D ブロツク	遠 藤 与 板	榎 羽 下 羽	伊 藤 小 野	藤 寺 菱 菱	沼 沼 沼 沼	勝 敗	順位
遠 藤 貴 志 (大熊クラブ) 与 板 み ど り (クレヨン)		○	○	○	○	M 3-0 G 6-0 P 102-59	1
榎 宏 幸 (スマイルコート) 羽 下 ゆ かり (TryHard)	×		○	×	×	M 1-2 G 2-5 P 99-100	3
伊 藤 博 (クレヨン) 小 野 寺 涼 子	×	×		×	×	M 0-3 G 1-6 P 69-118	4
菱 沼 俊 博 (高萩BC) 菱 沼 美 代 子	×	○	○			M 2-1 G 4-2 P 88-81	2

混合ダブルス3部 E ブロツク	会 田 根 本	鈴 有 木 馬	山 高 口 橋	鈴 鈴 鈴 木	勝 敗	順位
会 田 潔 (フォルテシモ) 根 本 文 香 (磐城桜が丘)		○	○	○	M 3-0 G 6-1 P 115-64	1
鈴 木 裕 一 (しゃとる2000) 有 馬 洋 子	×		×	○	M 1-2 G 3-5 P 100-126	3
山 口 英 隆 (ミレニアム) 高 橋 優 美 子 (TryHard)	×	○		○	M 2-1 G 4-2 P 85-79	2
鈴 木 純 一 (オールワン) 鈴 木 史 江	×	×	×		M 0-3 G 1-6 P 83-114	4

混合ダブルス3部 F ブロック	安藤 加藤	藤 青	中 野	野 木	高 伊	木 藤	佐久間 草 野	勝 敗	順位
安藤 嘉健 (Little Star) 加藤 優子 (レモンシャトル)			○ 16-18 17-13 18-16		○ 17-15 17-12		○ 17-15 16-18 17-13	M 3-0 G 6-2 P 135-120	1
中野 直仁 (HUG HUG) 青木 麻衣子	× 18-16 13-17 16-18				○ 13-17 17-12 17- 7		○ 17-10 17-13	M 2-1 G 5-3 P 128-110	2
高木 博之 (富岡クラブ) 伊藤 江里奈	× 15-17 12-17	× 17-13 12-17 7-17					× 10-17 19-17 12-17	M 0-3 G 2-6 P 104-132	4
佐久間 淳 (平商業OB) 草野 静香 (平商業OG)	× 15-17 18-16 13-17	× 10-17 13-17			○ 17-10 17-19 17-12			M 1-2 G 3-5 P 120-125	3

混合ダブルス3部 G ブロック	平 向	向 小	赤 林	小 赤	林 津	櫛 田	田 下	川 香	勝 敗	順位
平向 一郎 (ファースト) 平向 芳江 (日本化成)			○ 10-17 17-14 17-15		○ 17-13 17-12		○ 17- 9 17- 6		M 3-0 G 6-1 P 112-86	1
小林 誠 (プロジェクトB) 赤津 猶子 (木曜シャトル)	× 17-10 14-17 15-17				× 17-15 14-17 15-17		○ 17-13 17-15		M 1-2 G 4-4 P 126-121	3
櫛田 雅俊 櫛田 理江子 (木曜シャトル)	× 13-17 12-17		○ 15-17 17-14 17-15				○ 17- 4 17-11		M 2-1 G 4-3 P 108-95	2
下川 孝彦 (TryHard) 香川 穂波 (永友)	× 9-17 6-17	× 13-17 15-17			× 4-17 11-17				M 0-3 G 0-6 P 58-102	4

混合ダブルス3部 決勝トーナメント

